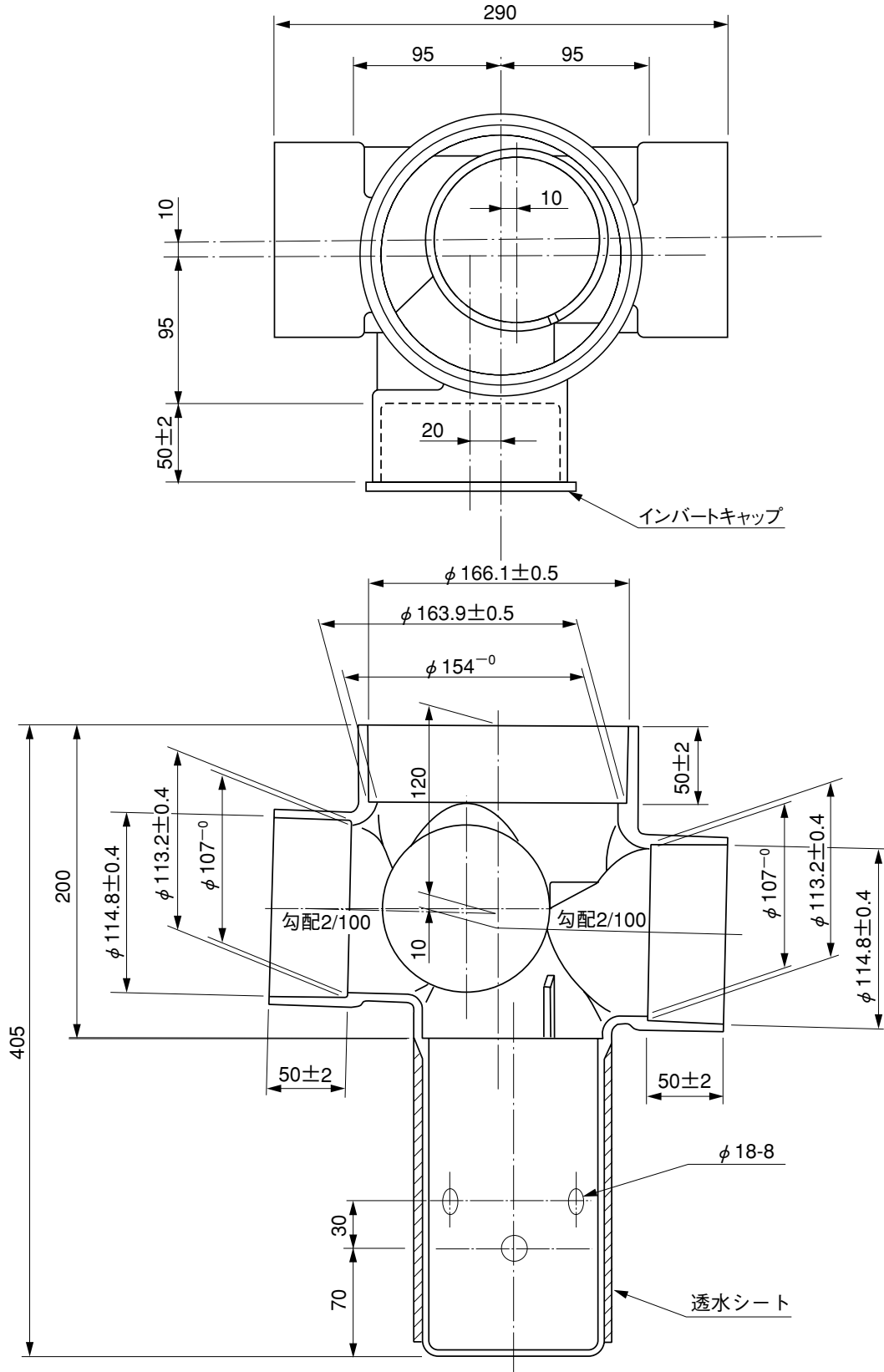


品名

塩ビ製雨水浸透マス  
(排水設備用内バスケット付)  
R-90Y左 100-150



※許容差のない寸法は、参考寸法を示す。

材質：硬質塩化ビニル (PVC)

品名	塩ビ製雨水浸透マス (排水設備用内バスケット付) R-90Y左 100-150			図番	US-002
製図	積水化学工業 株式会社	年月日	2001.8.1	承認印	