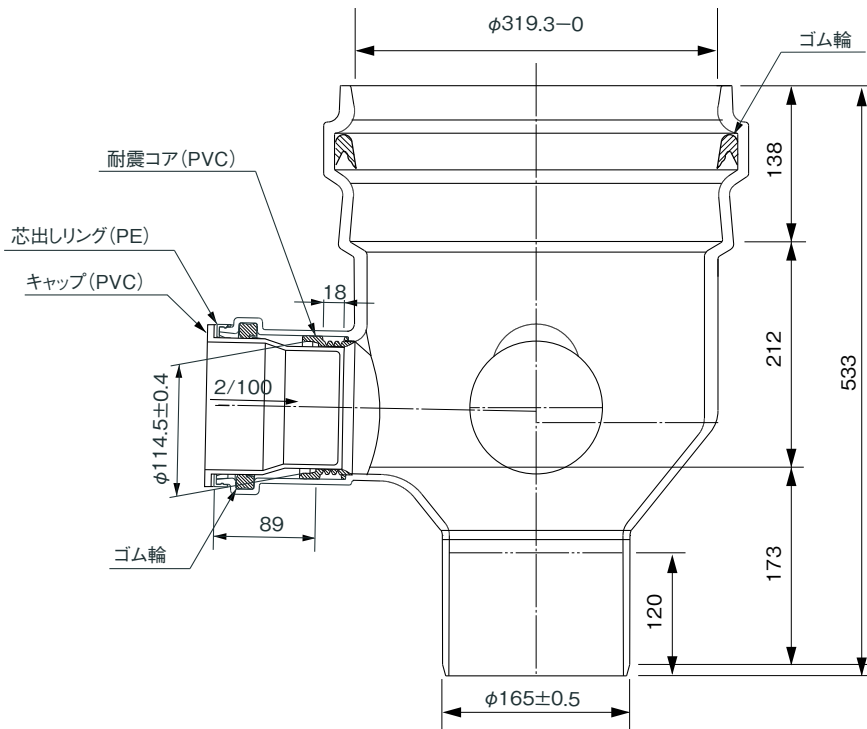
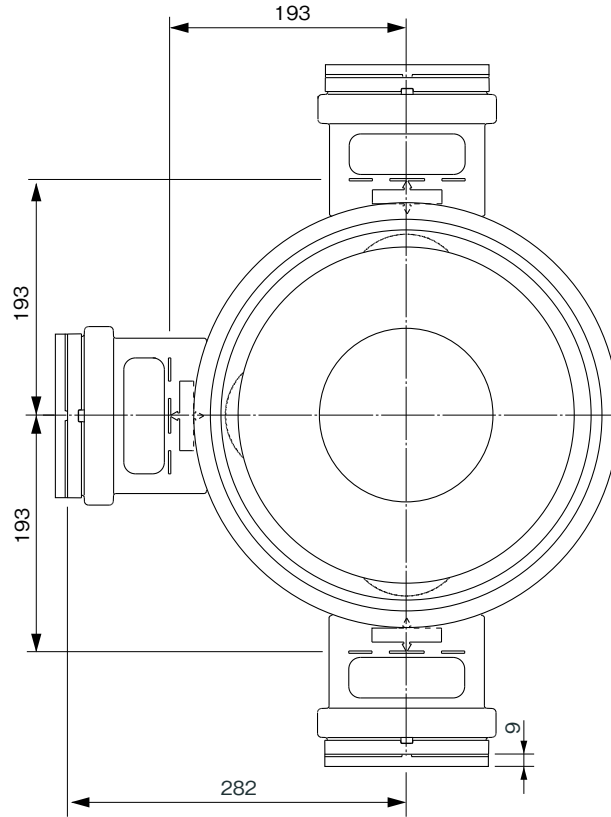


品名

ゴム輪型塩ビ製コーキョーマス(耐震コア内蔵)
縦型90度三方向合流
DR90WYR(差し口形) 100×150P-300



品名	ゴム輪型塩ビ製コーキョーマス(耐震コア内蔵) 縦型90度三方向合流 DR90WYR(差し口形) 100×150P-300			図番	K-126
製図	積水化学工業 株式会社	年月日	2010.9.16	承認印	