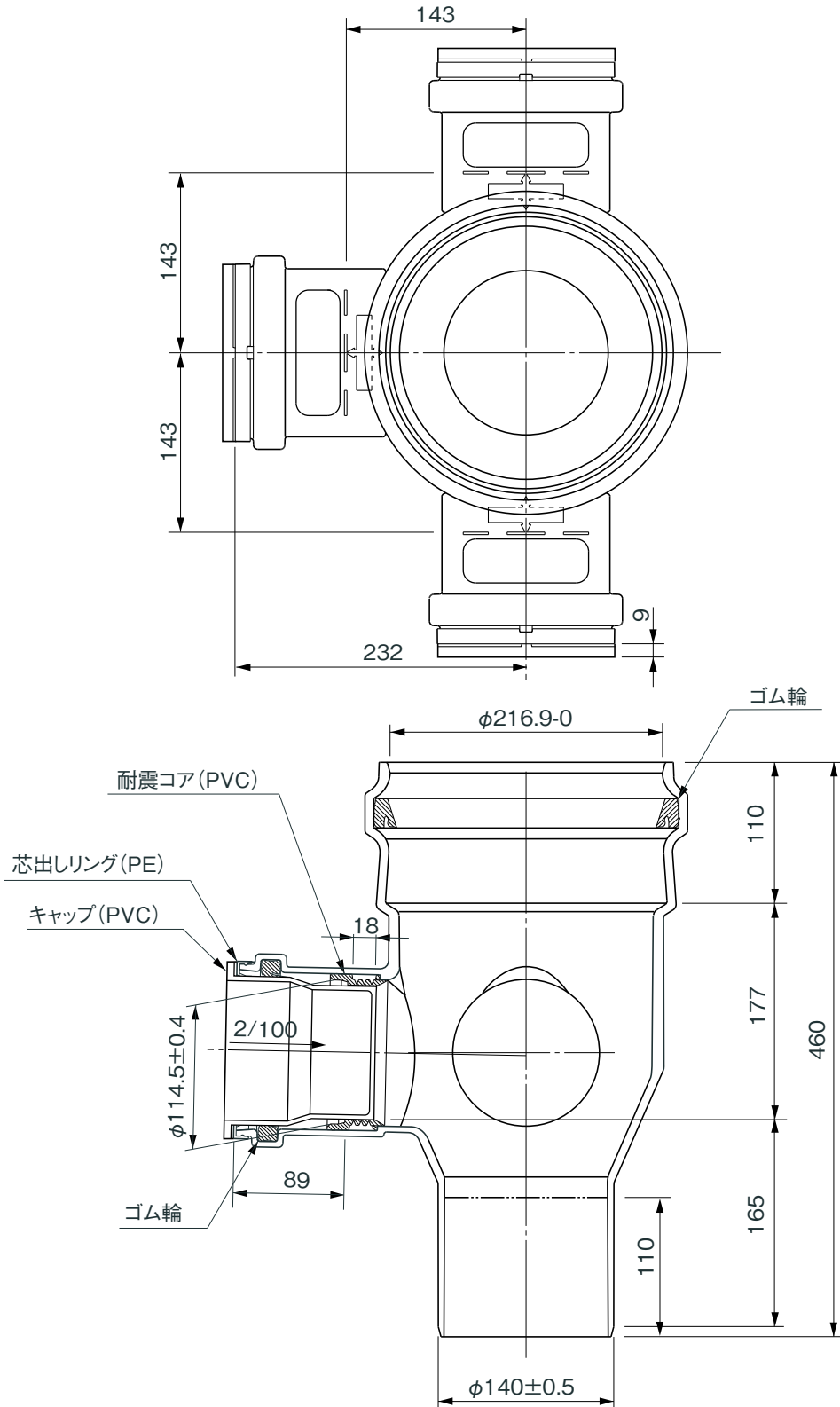


品名

ゴム輪型塩ビ製コーキョーマス(耐震コア内蔵)  
縦型90度三方向合流  
DR90WYR(差し口形) 100×125P-200



|    |  |     |           |     |       |
|----|--|-----|-----------|-----|-------|
| 品名 | ゴム輪型塩ビ製コーキョーマス(耐震コア内蔵)<br>縦型90度三方向合流<br>DR90WYR(差し口形) 100×125P-200 |     |           | 図番  | K-115 |
| 製図 | 積水化学工業<br>株式会社   | 年月日 | 2010.9.16 | 承認印 |       |