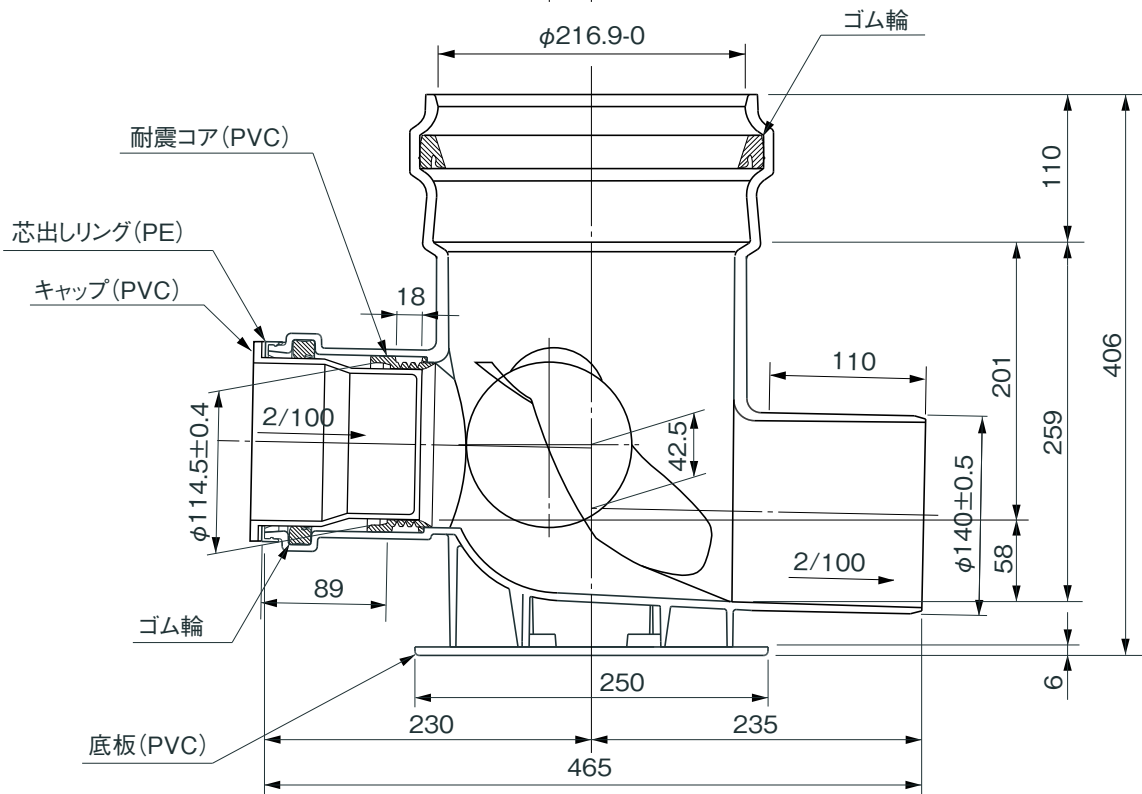
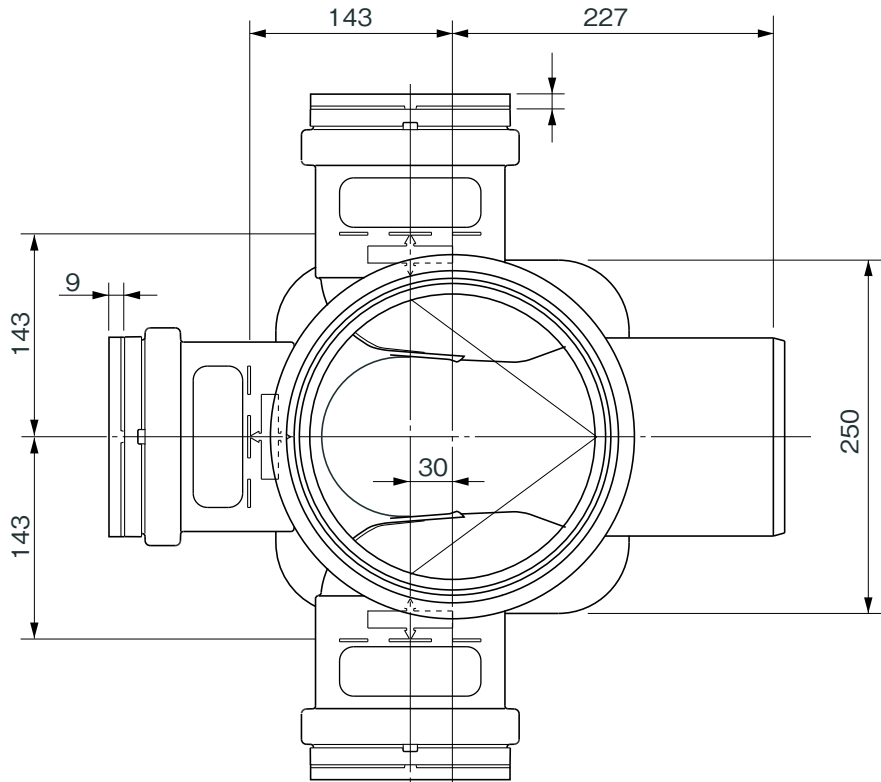


品名

ゴム輪型塩ビ製コーキョーマス(耐震コア内蔵)
 横型90度三方向合流
 90WYR(差し口形) 100×125P-200



品名	ゴム輪型塩ビ製コーキョーマス(耐震コア内蔵) 横型90度三方向合流 90WYR(差し口形) 100×125P-200			図番	K-113
製図	積水化学工業 株式会社	年月日	2010.9.16	承認印	