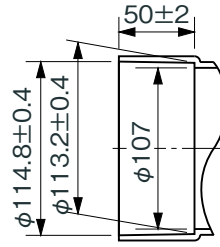
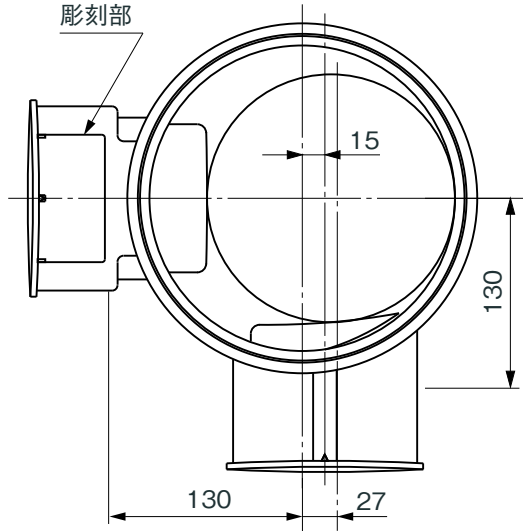
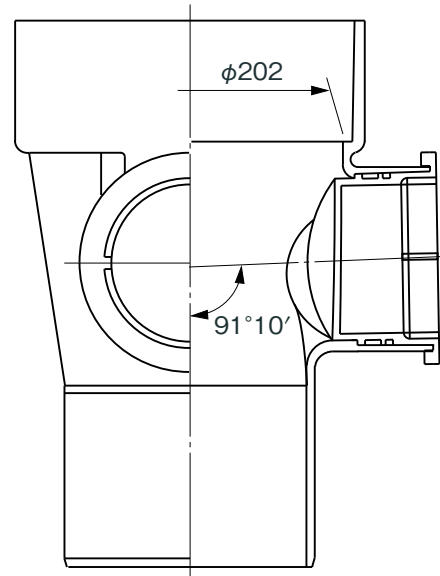
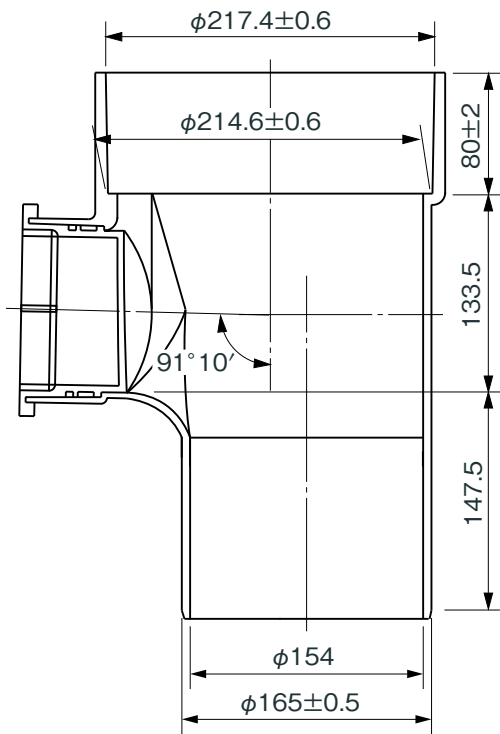


品名

コーキョーマス  
縦型90度二方向合流  
DR合流左(差し口形) 100×150P-200



φ100受口寸法図



注) 流入側受口2ヶ所にはインバートキャップが付いています。

※ 許容差のない寸法は、参考寸法を示す。

品名	コーキョーマス 縦型90度二方向合流 DR合流左(差し口形) 100×150P-200			図番	K-047
製図	積水化学工業 株式会社	年月日	2010.9.16	承認印	