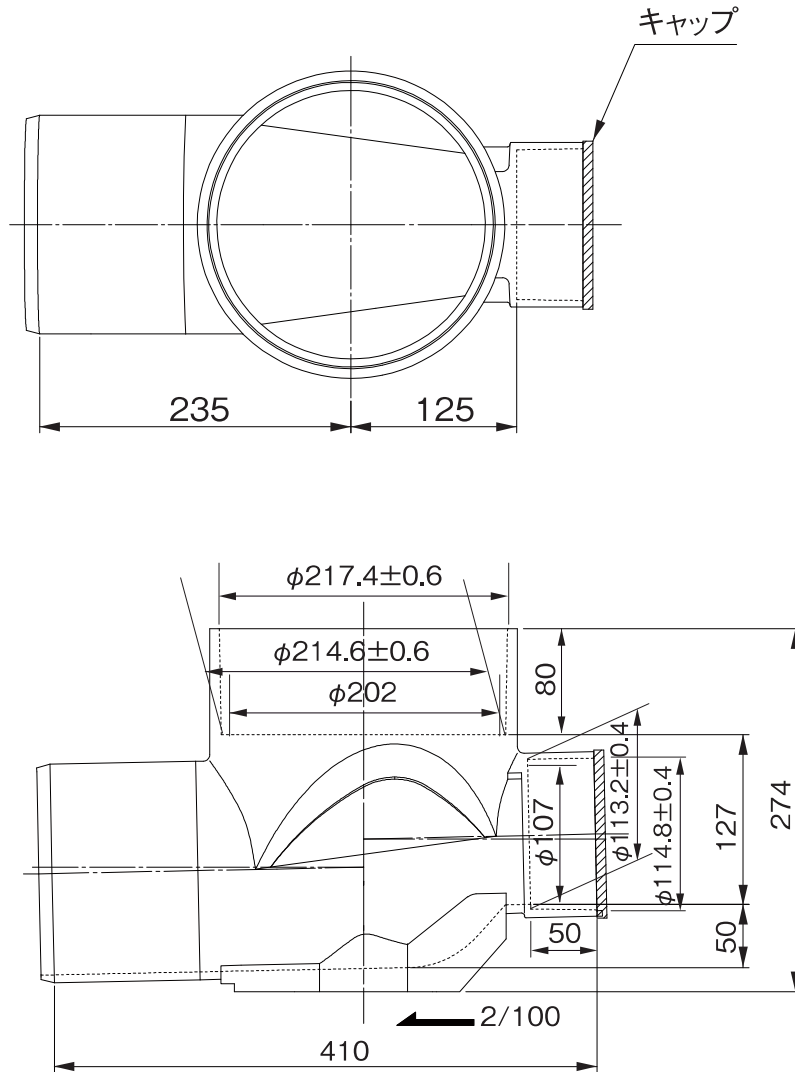


品名

コーキョーマス
横型ストレート(段差付)
S(差し口形) 100×150P-200



注) 流入側受口にはインポートキャップが付いています。

※ 許容差のない寸法は、参考寸法を示す。

品名	コーキョーマス 横型ストレート(段差付) S(差し口形) 100×150P-200			図番	K-037
製図	積水化学工業 株式会社	年月日	2017.5.25	承認印	