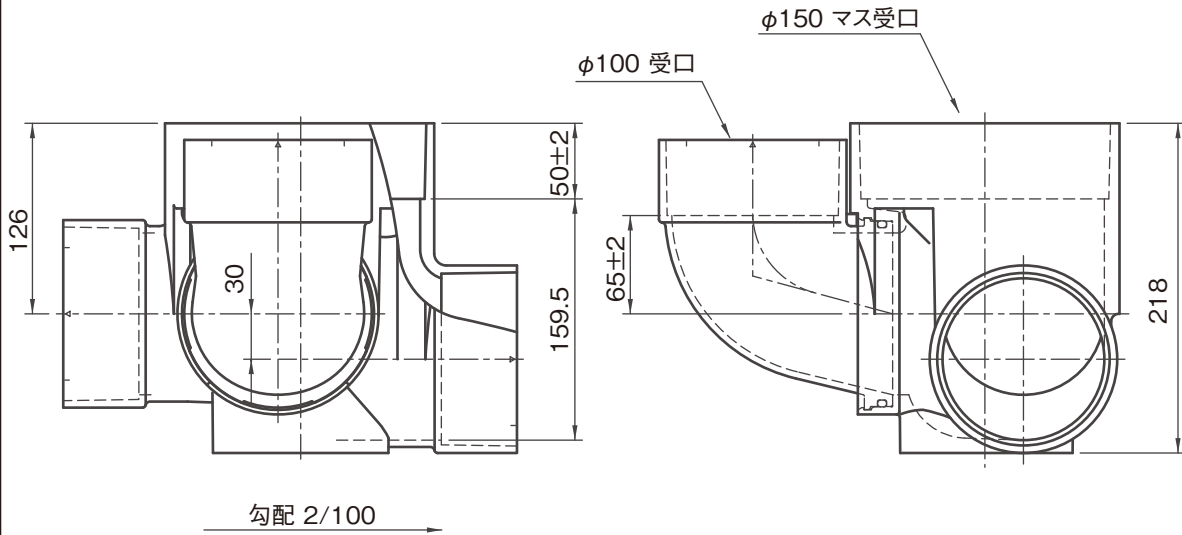
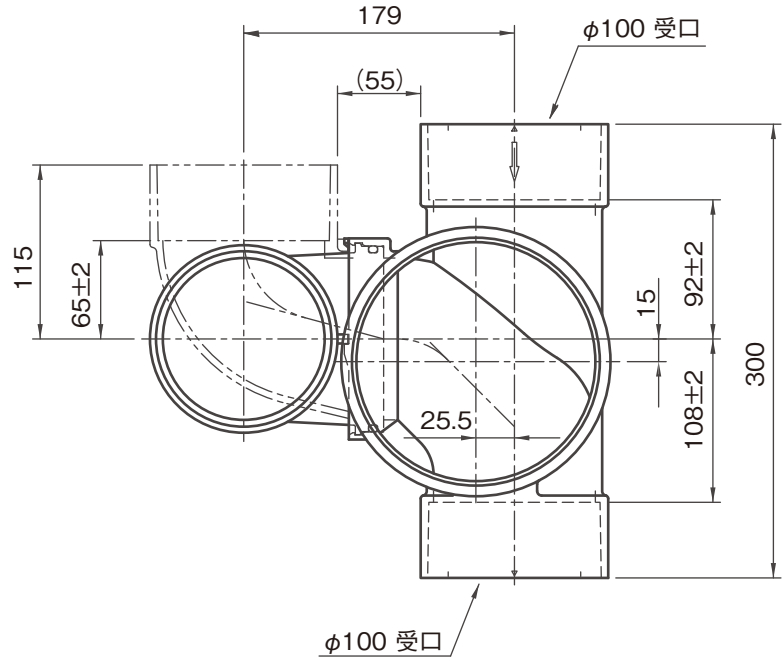


品名

Zマス 90度合流段差付
Z90YS左 100×100-150



品名	Zマス 90度合流段差付 Z90YS左 100×100-150			図番	H-Z-012
製図	積水化学工業 株式会社	年月日	2016.3.18	承認印	