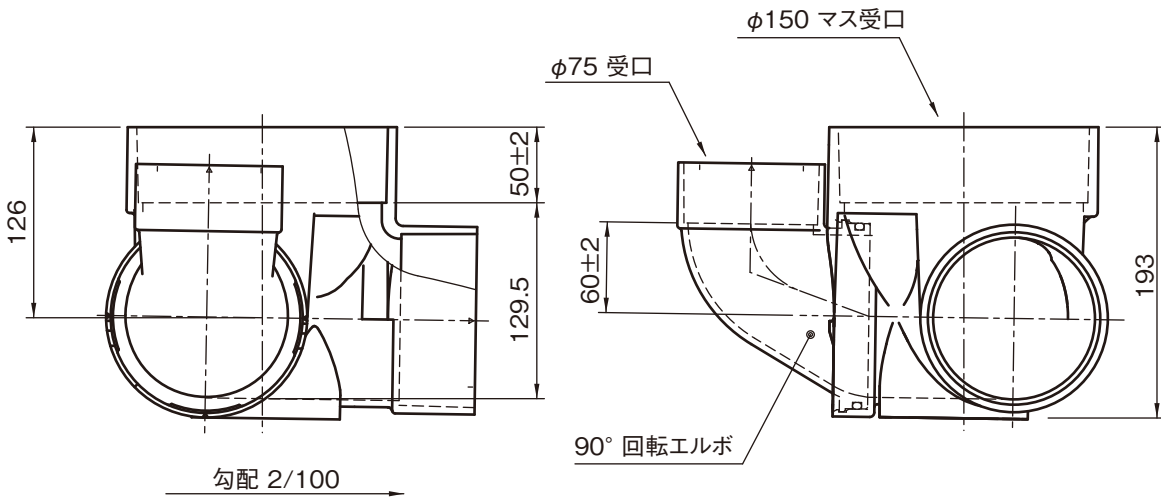
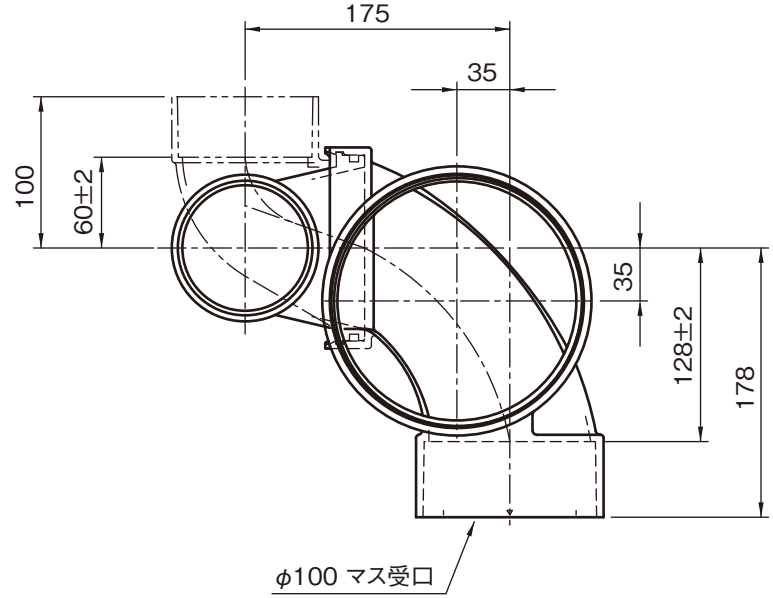


品名

Zマス 起点
Z90L左 100×75-150



品名	Zマス 起点 Z90L左 100×75-150	図番	H-Z-002		
製図	積水化学工業 株式会社	年月日	2016.3.18	承認印	