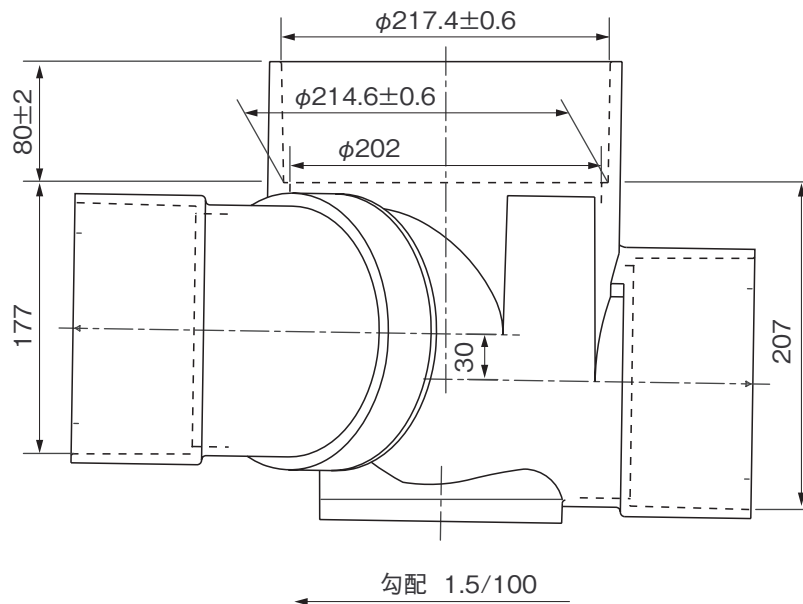
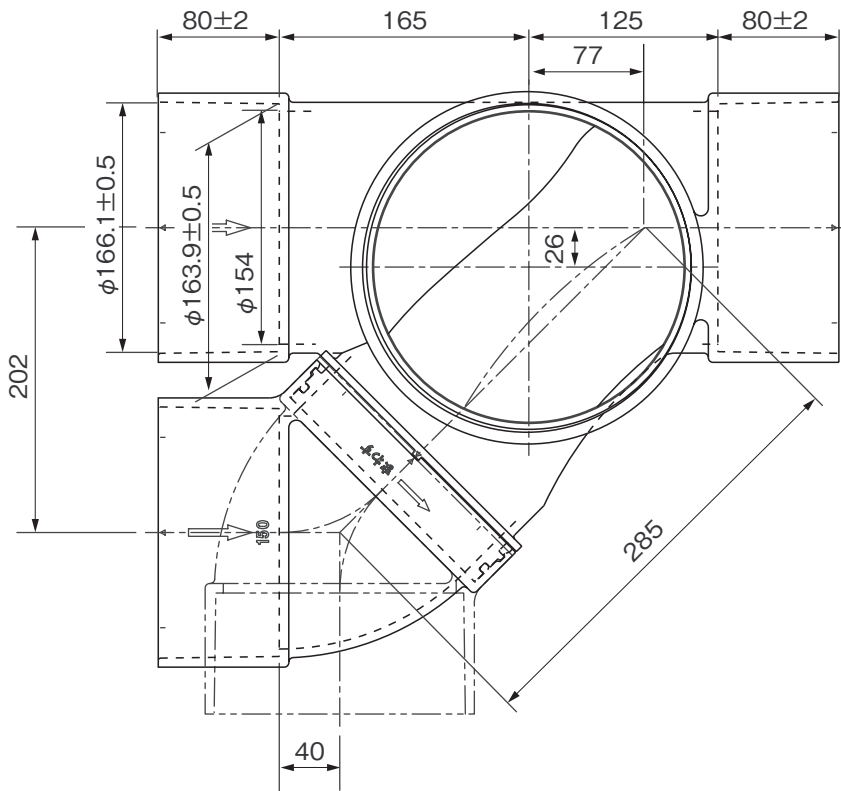


品名

ハイスイマス  
 平行・90度合流段差付  
 H&YS左 150-200

品番:DHHYSLT



※許容差のない寸法は、参考寸法を示す。

品名	ハイスイマス 平行・90度合流段差付 H&YS左 150-200			図番	H-E-021
製図	積水化学工業 株式会社	年月日	2015.6.1	承認印	