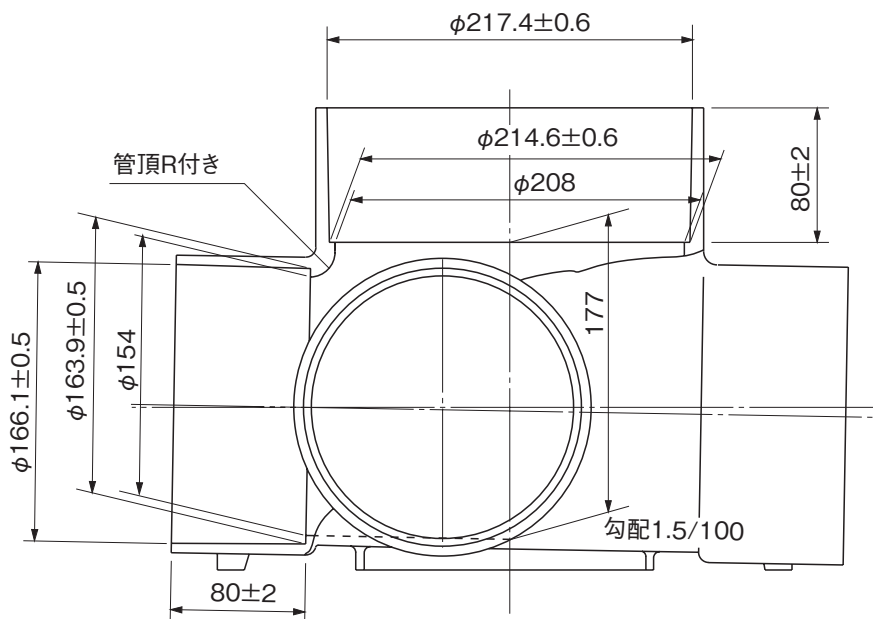
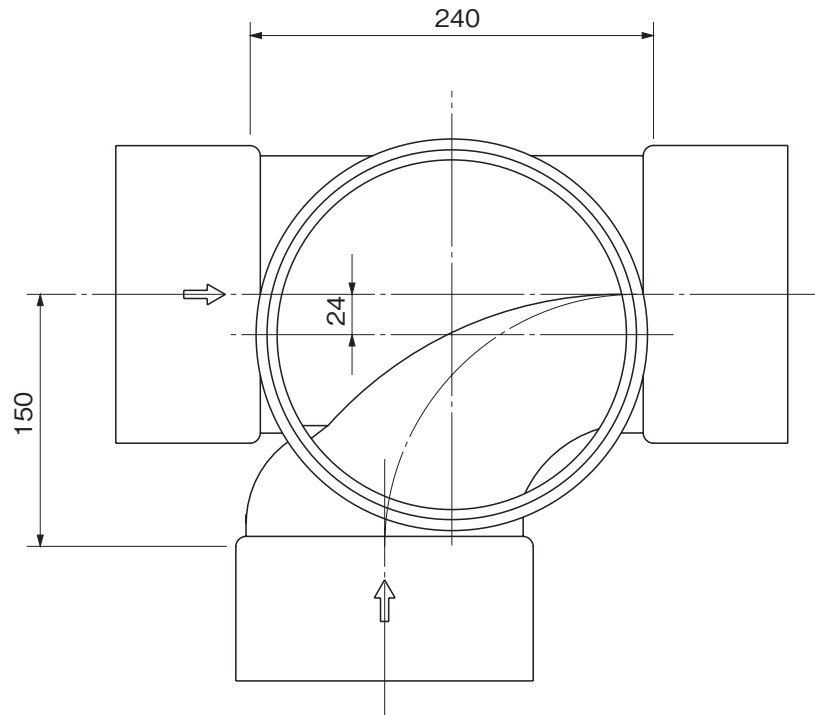


品名

ハイスイマス
90度合流
90Y左 150-200



※許容差のない寸法は、参考寸法を示す。

品名	ハイスイマス 90度合流 90Y左 150-200			図番	H-E-009
製図	積水化学工業 株式会社	年月日	2010.10.12	承認印	