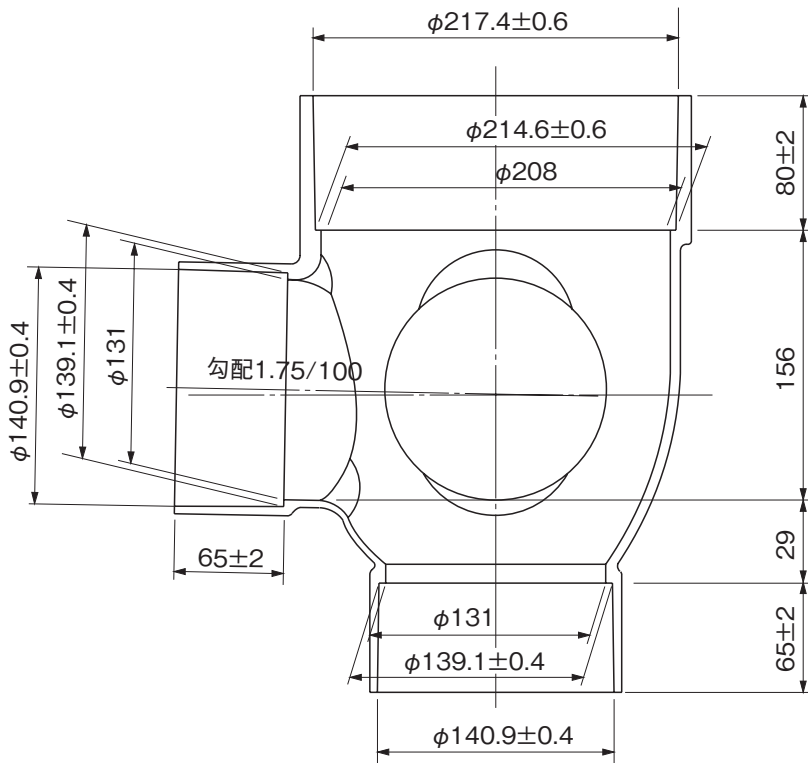
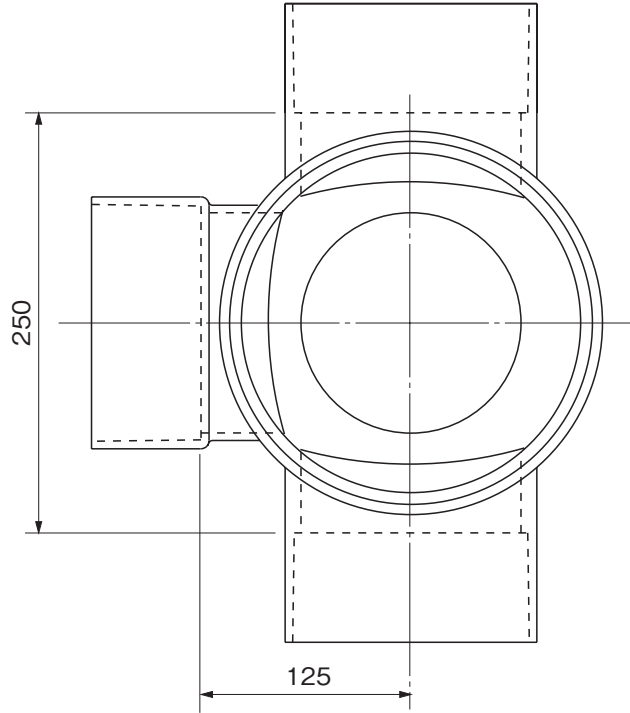


品名

ハイスイマス
左右90度合流ドロップ
DRWY 125-200

品番:DJDRCT



※許容差のない寸法は、参考寸法を示す。

品名	ハイスイマス 左右90度合流ドロップ DRWY 125-200			図番	H-D-018
製図	積水化学工業 株式会社	年月日	2015.5.15	承認印	