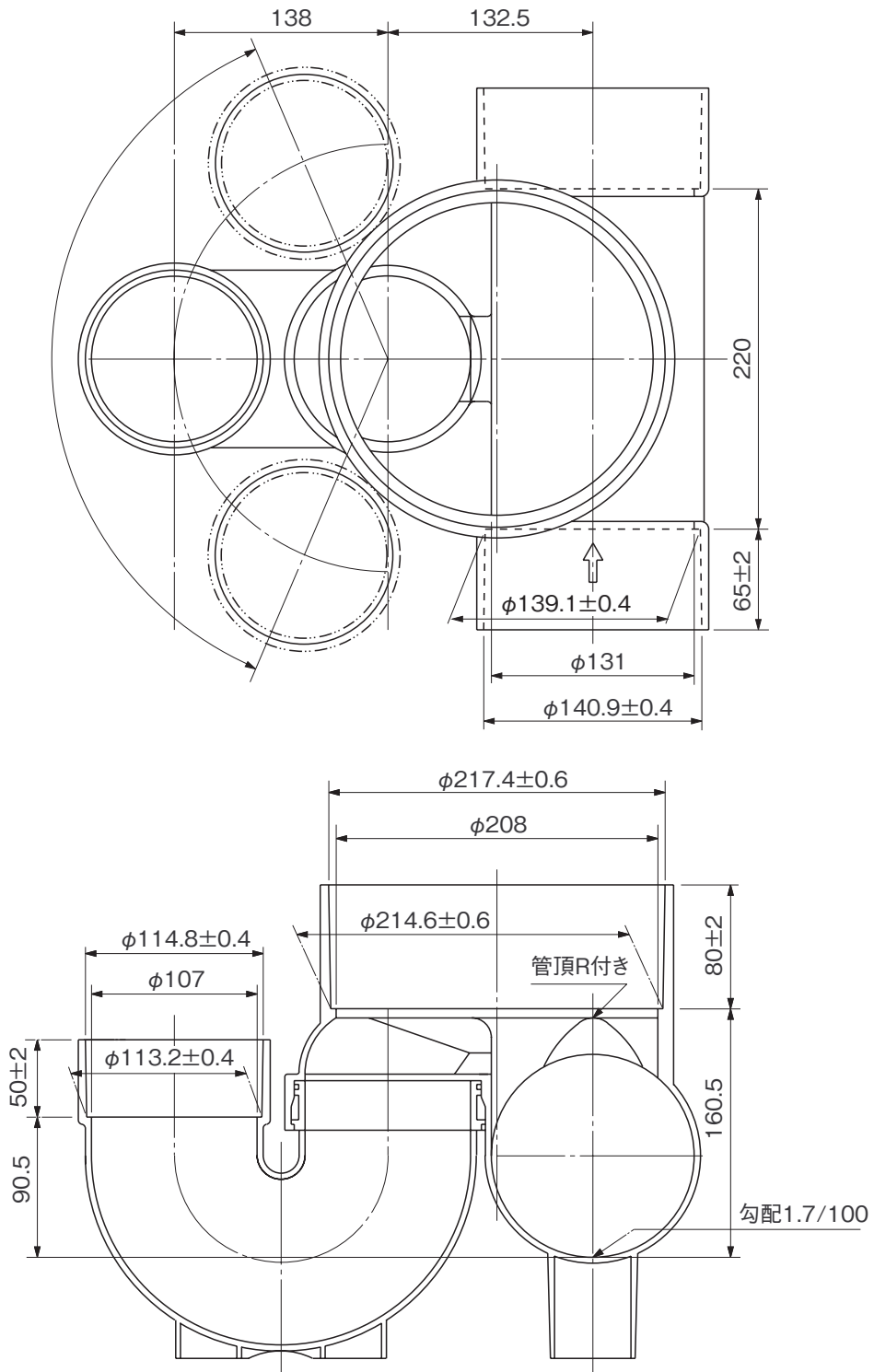


品名

ハイスイマス  
トラップ(受口形)  
UT右(受)125×100S-200



※許容差のない寸法は、参考寸法を示す。

品名	ハイスイマス トラップ(受口形) UT右(受)125×100S-200			図番	H-D-013
製図	積水化学工業 株式会社	年月日	2010.10.12	承認印	