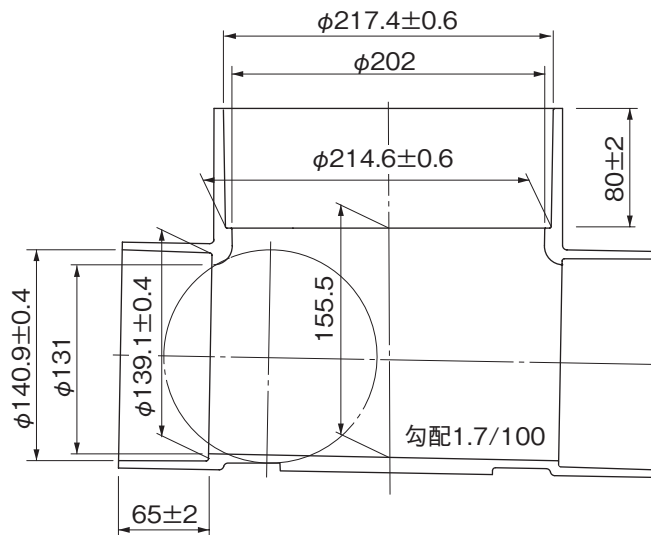
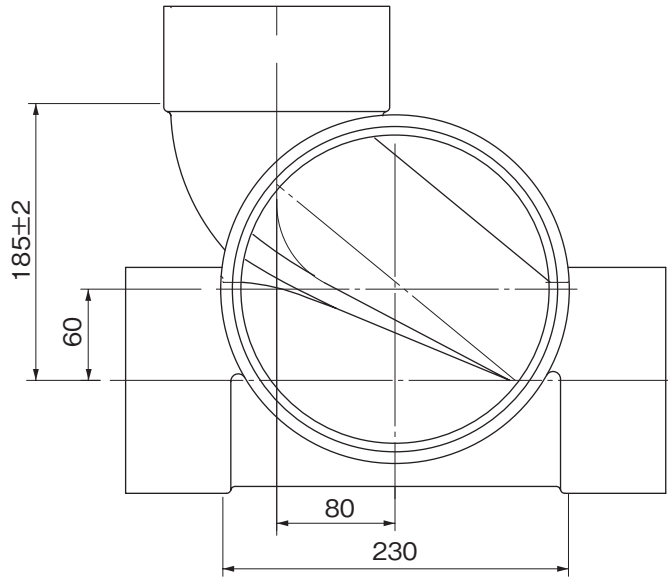


品名

ハイスイマス
90度合流
90Y右 125-200



※許容差のない寸法は、参考寸法を示す。

| | | | | | |
|----|---------------------------------|-----|------------|-----|---------|
| 品名 | ハイスイマス 90度合流 90Y右 125-200 | | | 図番 | H-D-008 |
| 製図 | 積水化学工業 株式会社 | 年月日 | 2010.10.12 | 承認印 | |