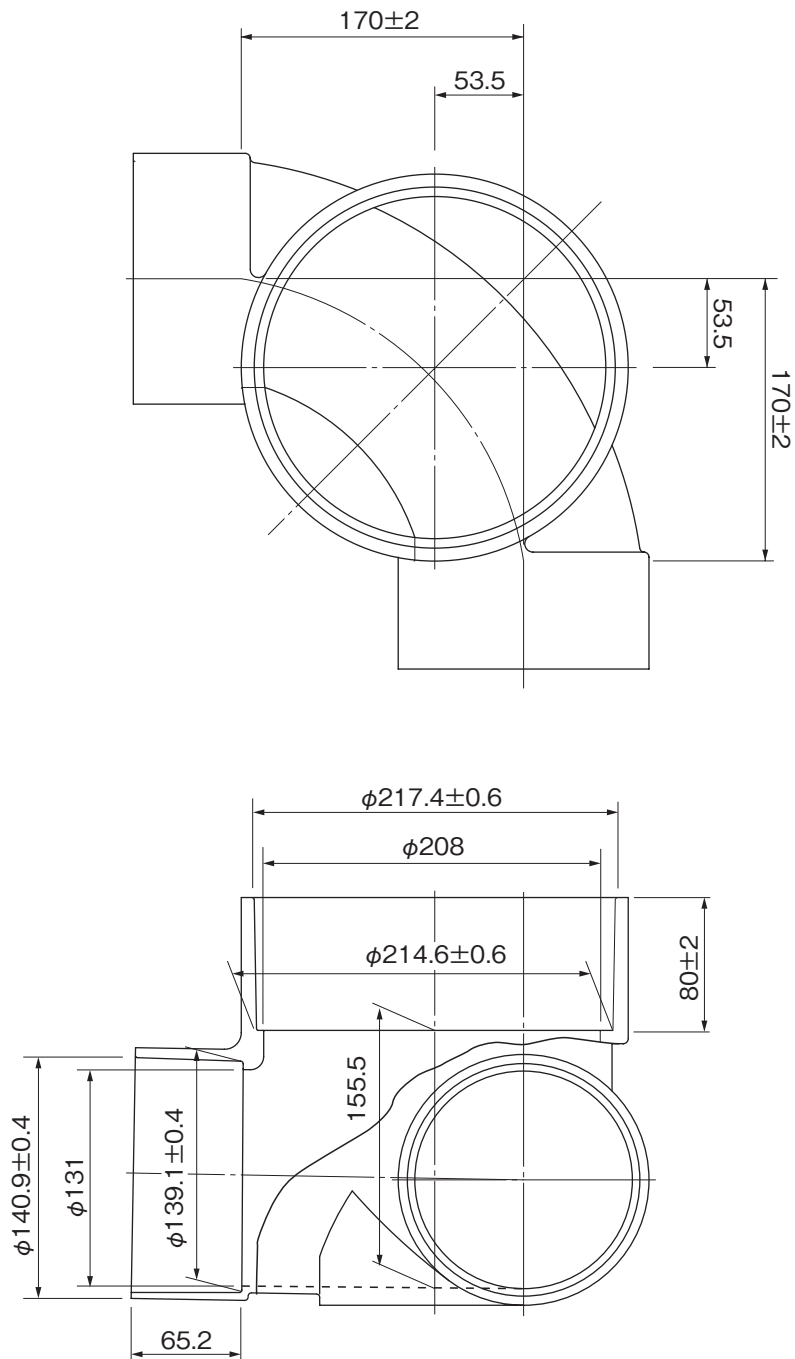


品名

ハイスイマス  
90度曲り  
90L(左右兼用) 125-200



※許容差のない寸法は、参考寸法を示す。

品名	ハイスイマス 90度曲り 90L(左右兼用) 125-200			図番	H-D-004
製図	積水化学工業 株式会社	年月日	2010.10.12	承認印	