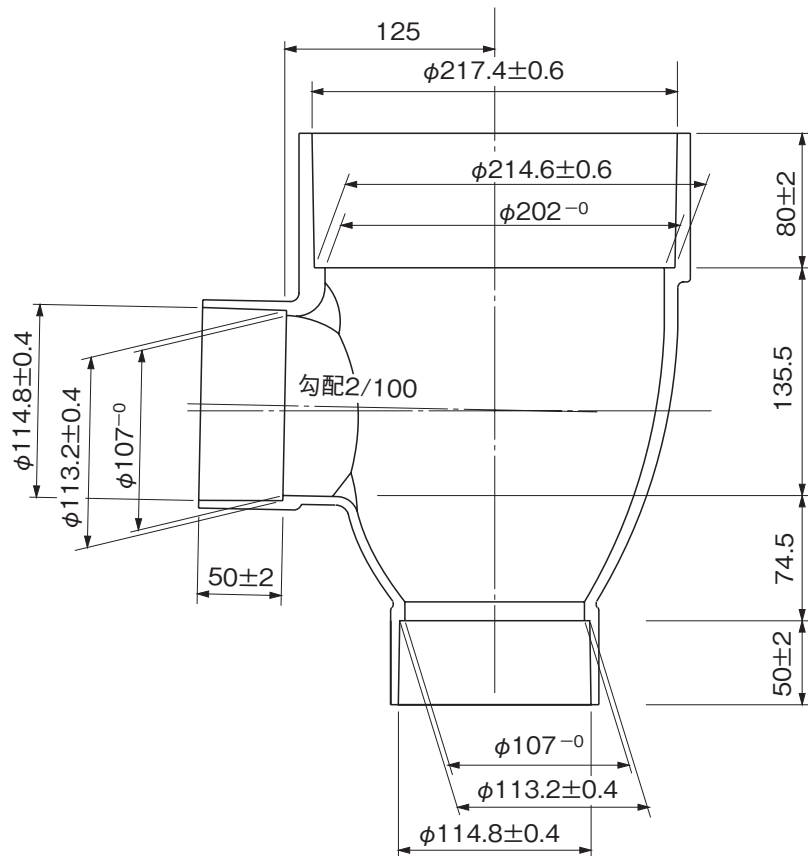
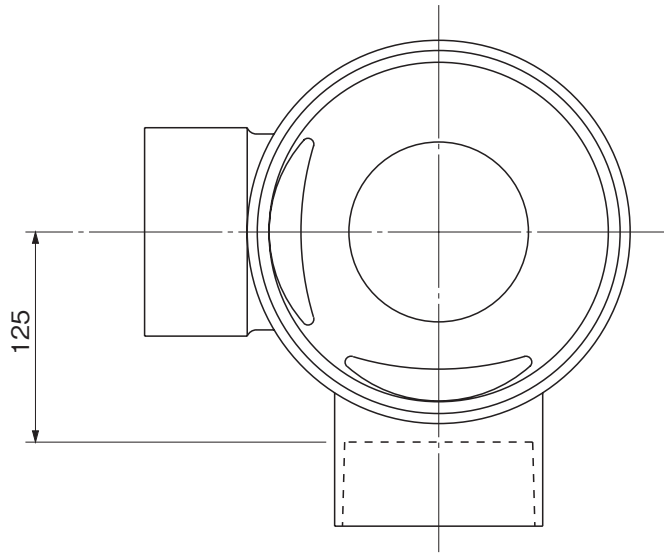


品名

ハイスイマス  
90度合流ドロップ  
DRY(左右兼用) 100-200



※許容差のない寸法は、参考寸法を示す。

品名	ハイスイマス 90度合流ドロップ DRY(左右兼用) 100-200			図番	H-C-040
製図	積水化学工業 株式会社	年月日	2010.10.12	承認印	