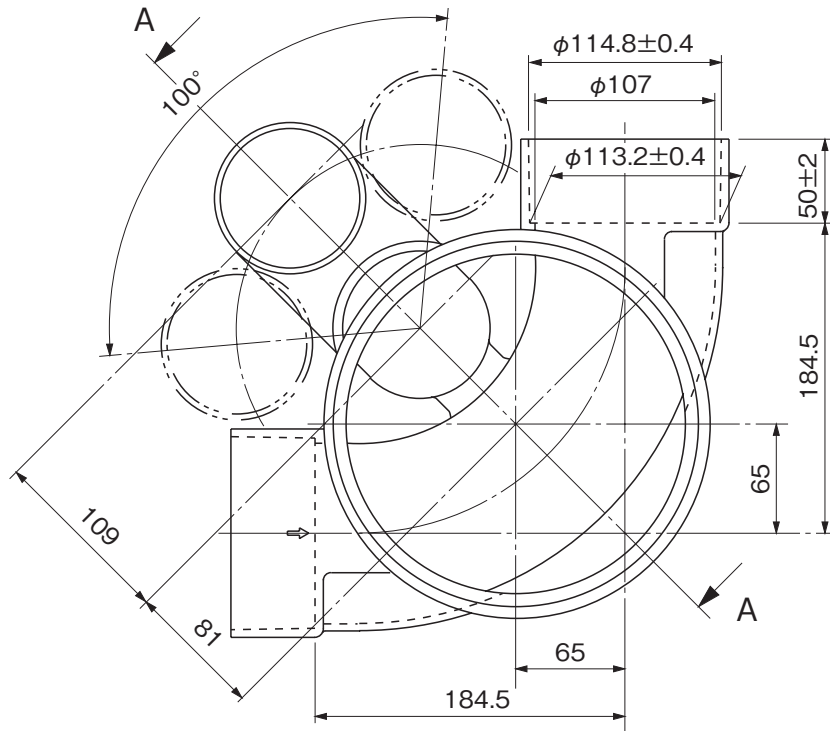


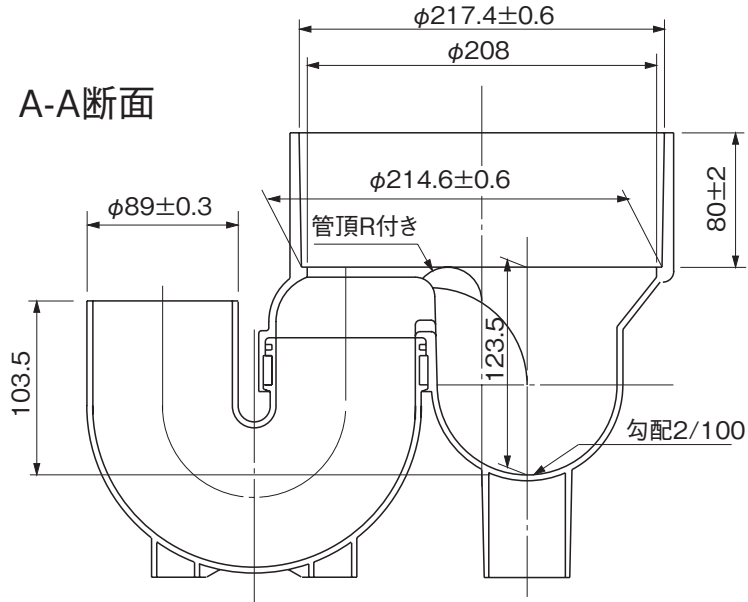
品名

ハイスイマス  
 曲点トラップ(差し口形)  
 UT-L右 100×75-200

(トラップ口径VU75・差し口)



A-A断面



※許容差のない寸法は、参考寸法を示す。

品名	ハイスイマス 曲点トラップ(差し口形) UT-L右 100×75-200			図番	H-C-037
製図	積水化学工業 株式会社	年月日	2010.10.12	承認印	