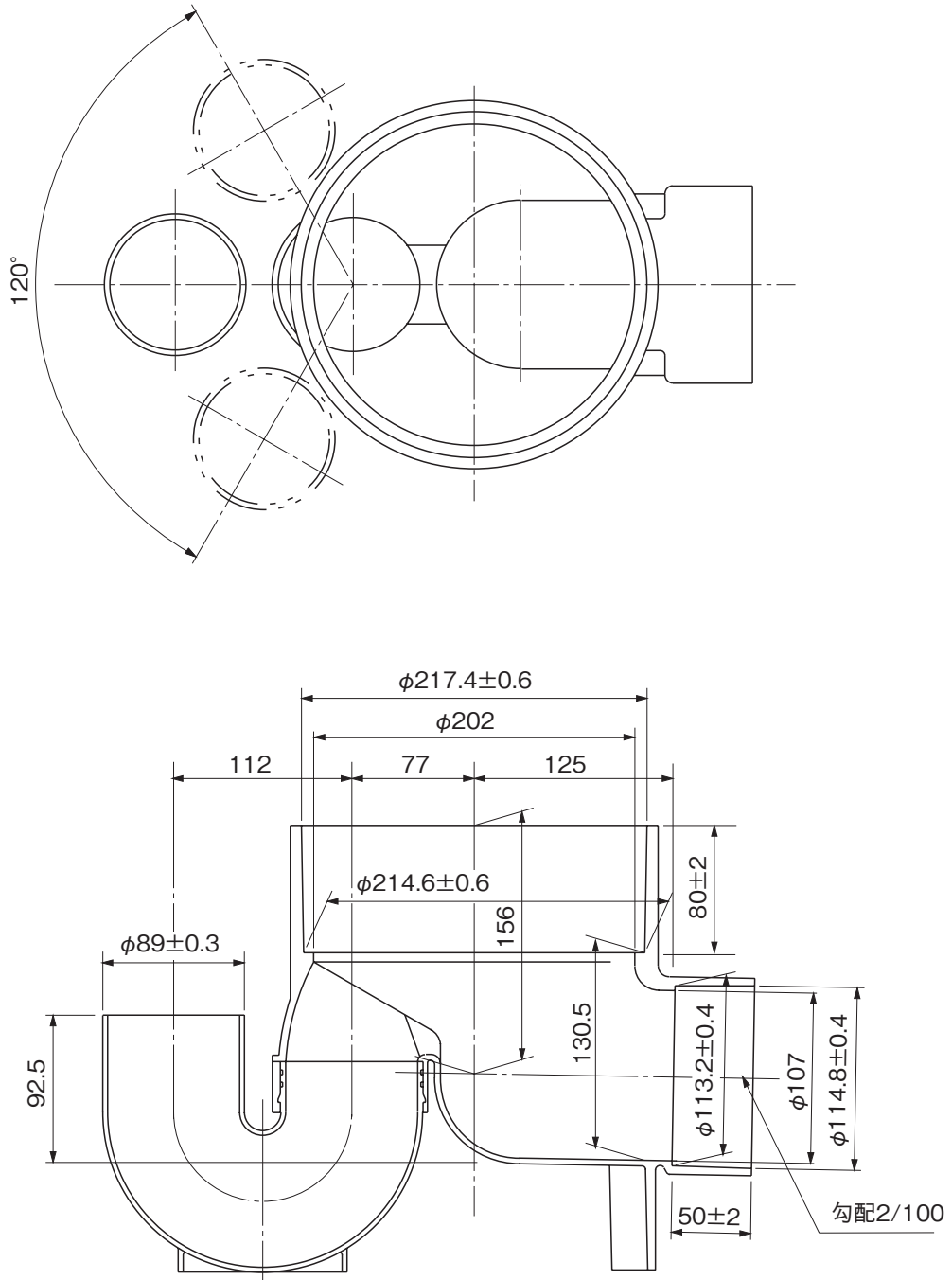


品名

ハイスイマス
 起点トラップ(差し口形)
 UTK 100×75-200

(トラップ口径VU75・差し口)



※許容差のない寸法は、参考寸法を示す。

品名	ハイスイマス 起点トラップ(差し口形) UTK 100×75-200			図番	H-C-030
製図	積水化学工業 株式会社	年月日	2010.10.12	承認印	