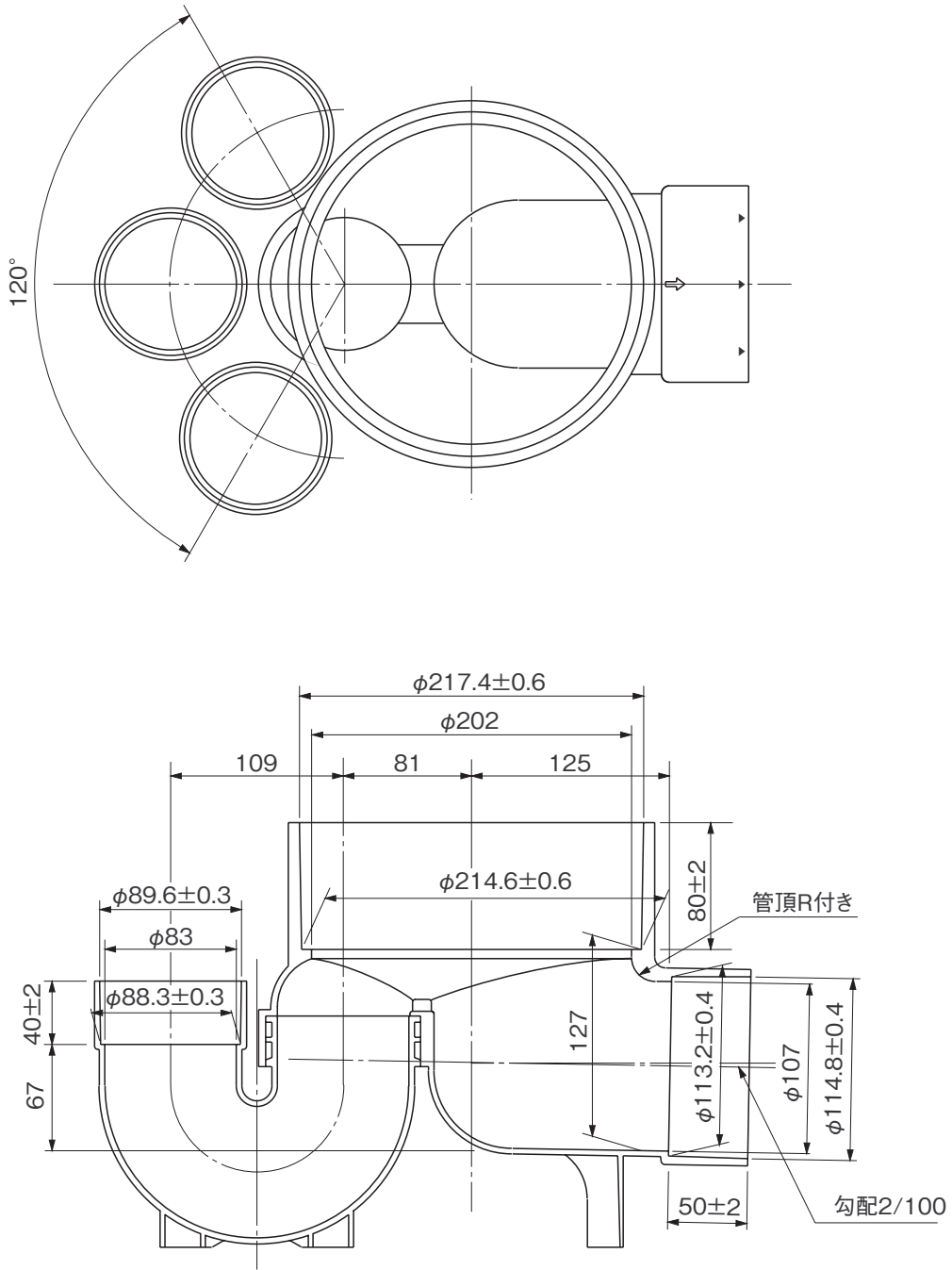


品名

ハイスイマス  
 起点トラップ(受口形)  
 UTK(受) 100×75S-200

(トラップ口径VU75・受口)



※許容差のない寸法は、参考寸法を示す。

品名	ハイスイマス 起点トラップ(受口形) UTK(受) 100×75S-200			図番	H-C-029
製図	積水化学工業 株式会社	年月日	2010.10.12	承認印	