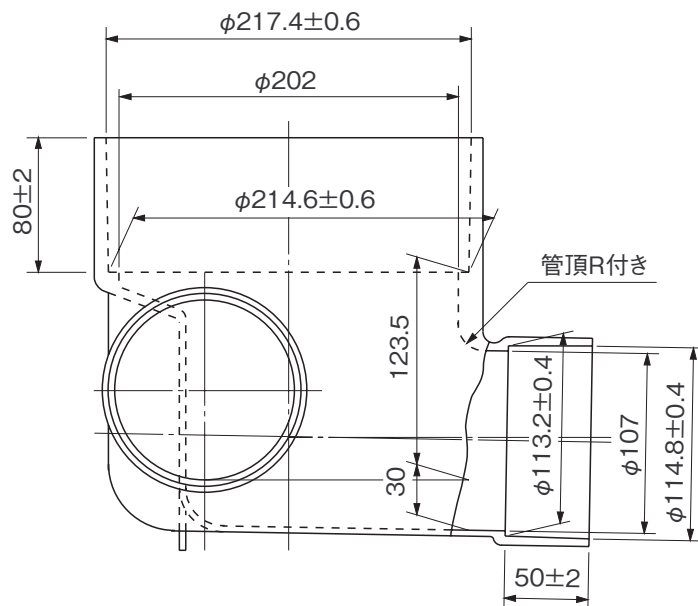
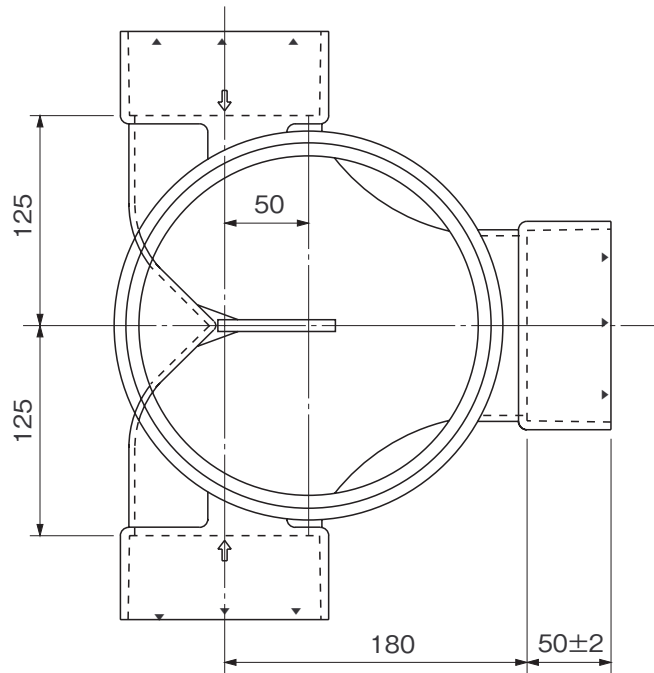


品名

ハイスイマス
左右合流段差付
WLS 100-200



※許容差のない寸法は、参考寸法を示す。

品名	ハイスイマス 左右合流段差付 WLS 100-200			図番	H-C-028
製図	積水化学工業 株式会社	年月日	2010.10.12	承認印	