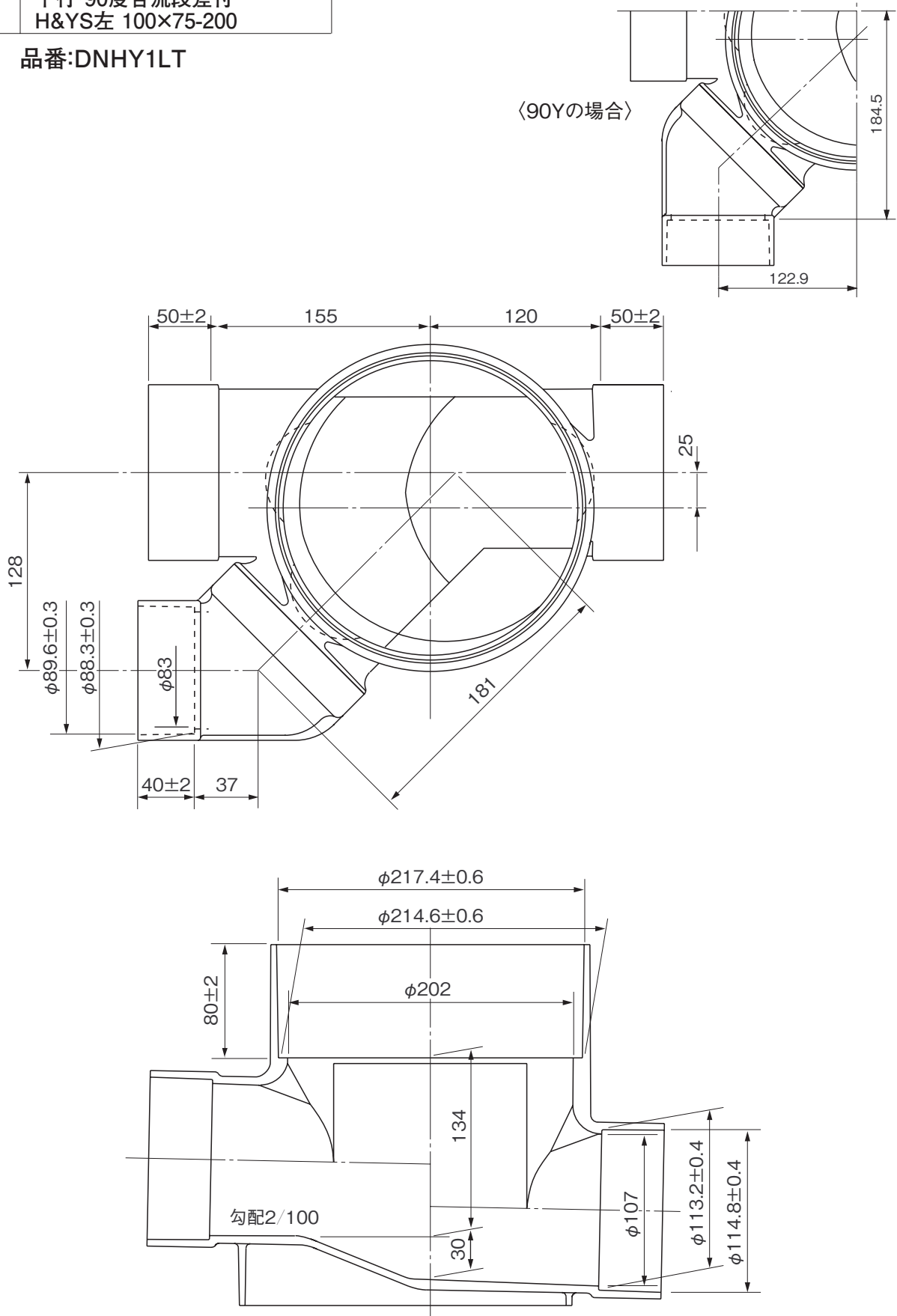


品名

ハイスイマス  
 平行・90度合流段差付  
 H&YS左 100×75-200

品番:DNHY1LT

〈90Yの場合〉



※許容差のない寸法は、参考寸法を示す。

品名	ハイスイマス 平行・90度合流段差付 H&YS左 100×75-200			図番	H-C-025
製図	積水化学工業 株式会社	年月日	2015.5.15	承認印	