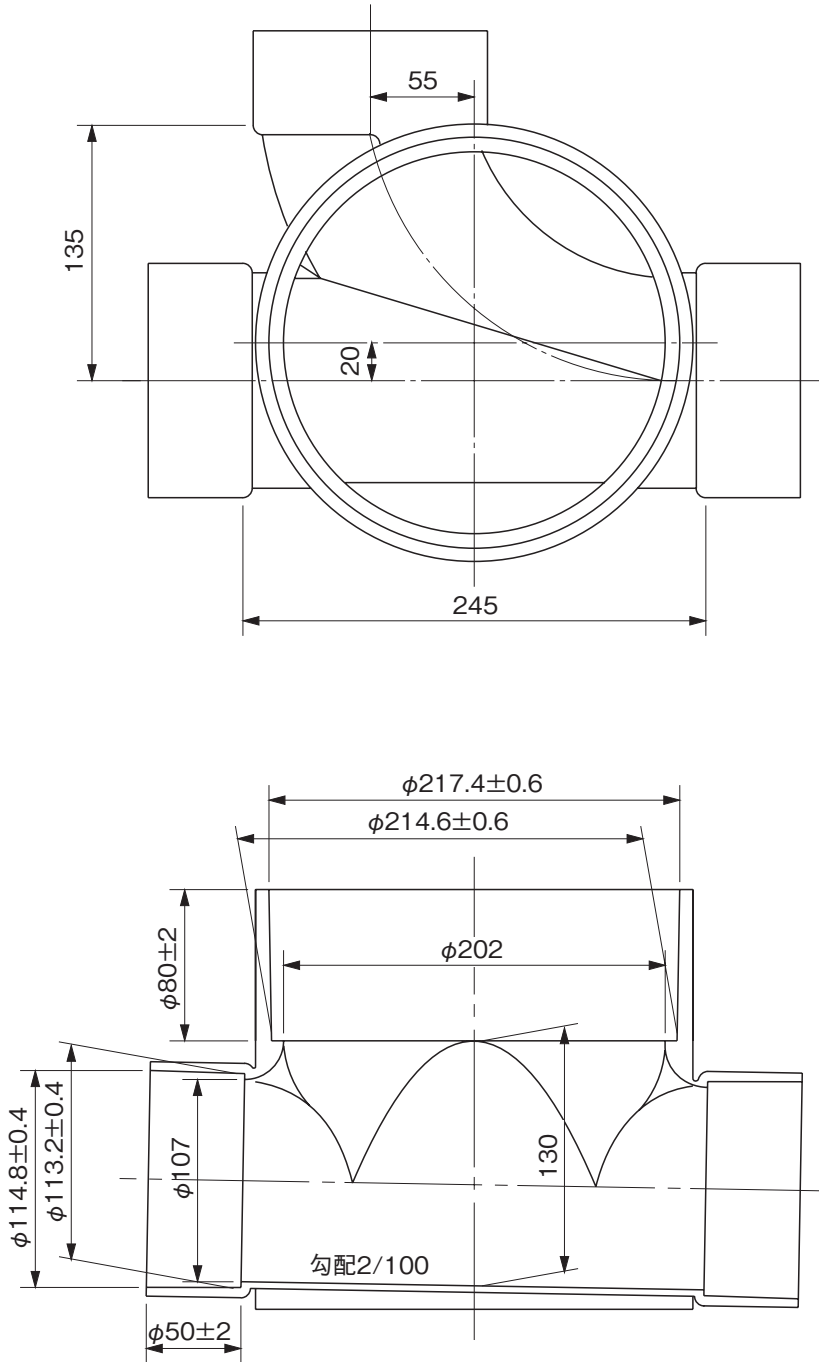


品名

ハイスイマス  
90度合流  
90Y右 100-200

品番:DN9YRT



※許容差のない寸法は、参考寸法を示す。

品名	ハイスイマス 90度合流 90Y右 100-200			図番	H-C-008
製図	積水化学工業 株式会社	年月日	2015.5.15	承認印	