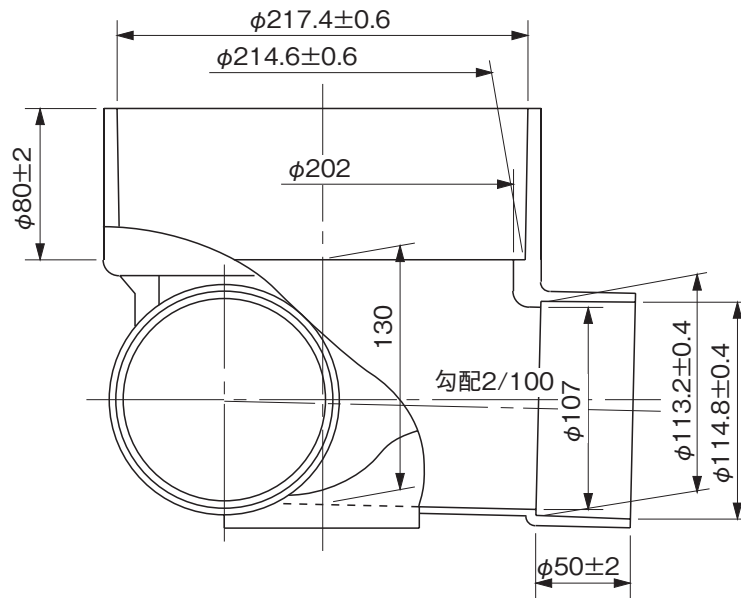
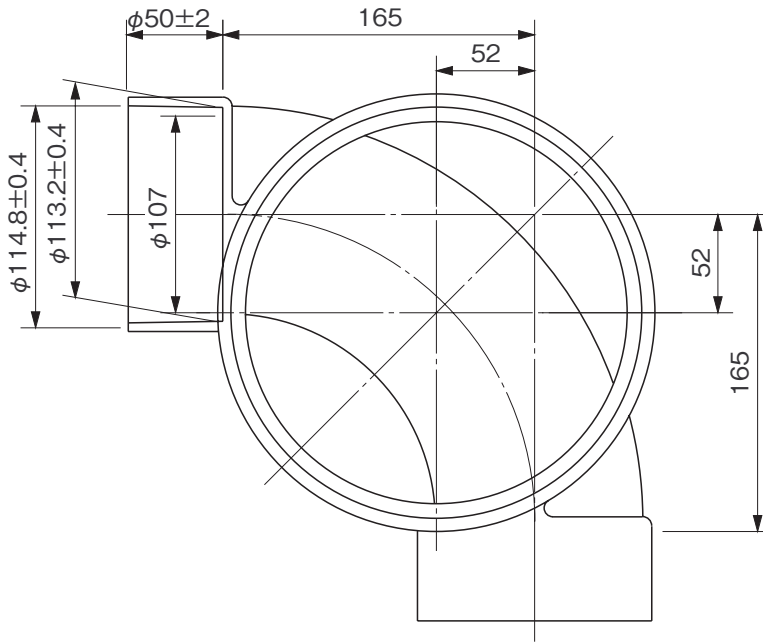


品名

ハイスイマス  
90度曲り  
90L(左右兼用) 100-200

品番:DN9LT



※許容差のない寸法は、参考寸法を示す。

品名	ハイスイマス 90度曲り 90L(左右兼用) 100-200			図番	H-C-004
製図	積水化学工業 株式会社	年月日	2015.5.15	承認印	