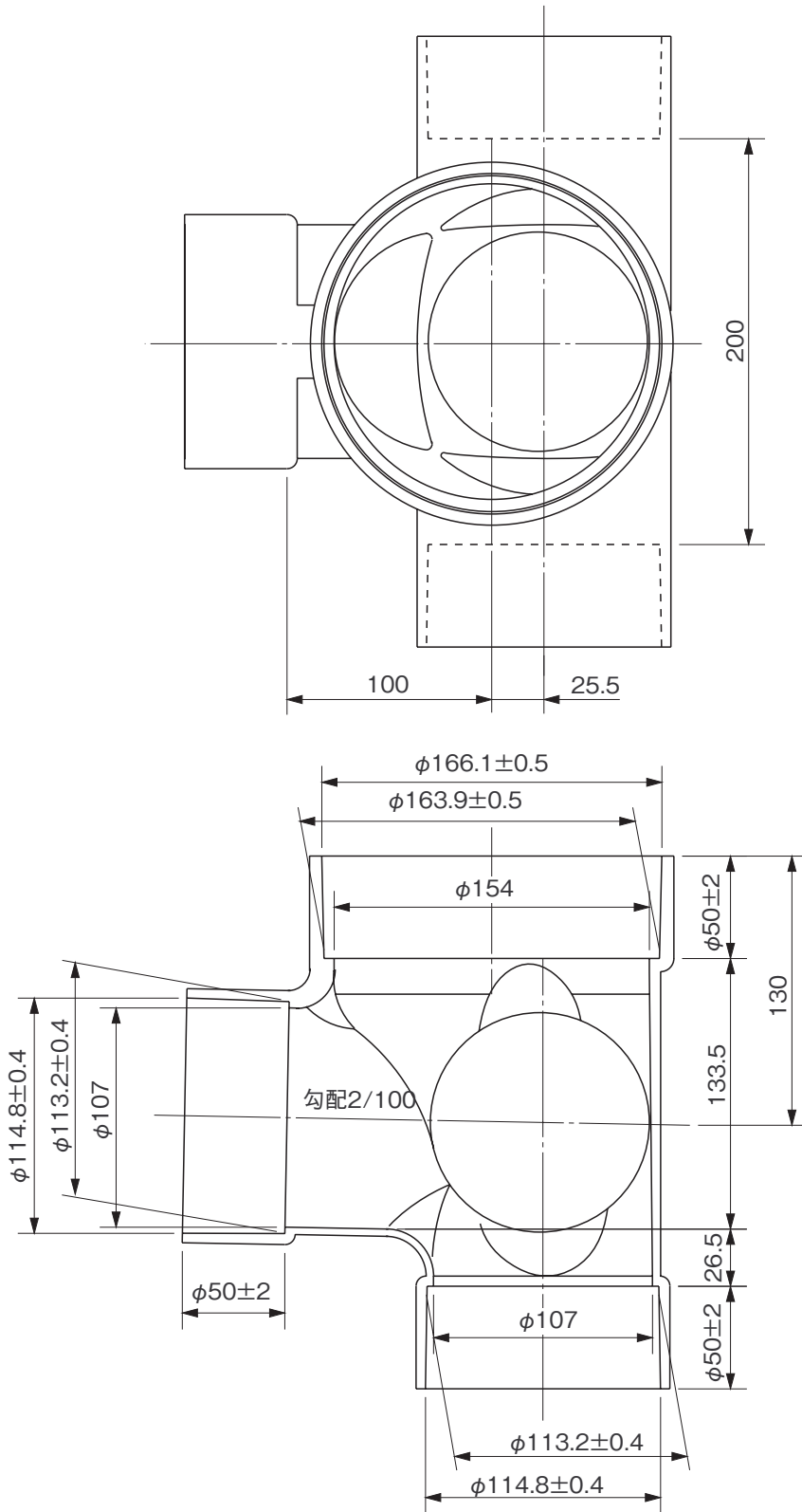


品名

ハイスイマス
左右90度合流ドロップ
DRWY 100-150



※許容差のない寸法は、参考寸法を示す。

品名	ハイスイマス 左右90度合流ドロップ DRWY 100-150			図番	H-A-099
製図	積水化学工業 株式会社	年月日	2010.10.12	承認印	