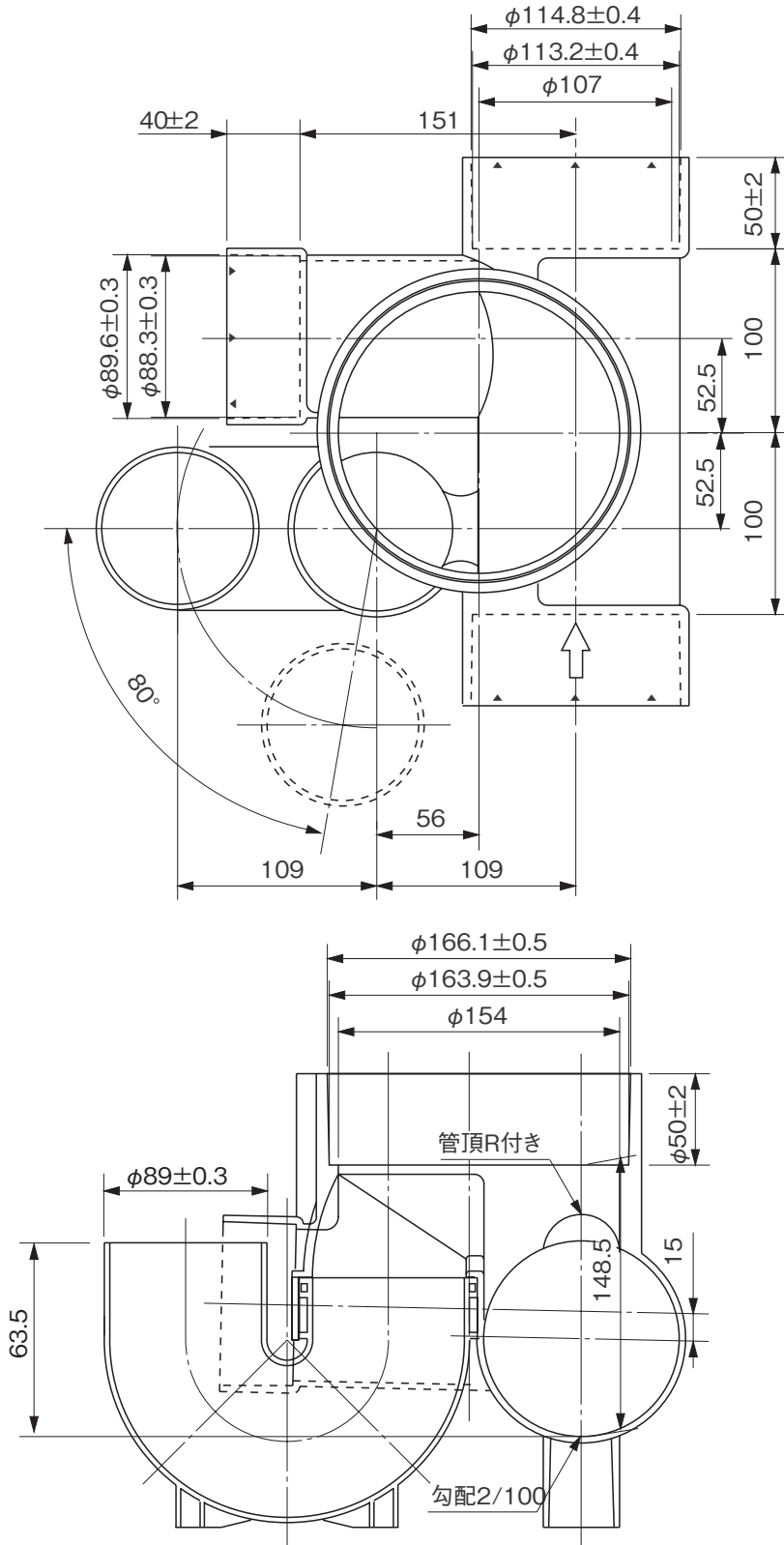


品名

ハイスイマス
 トラップ・90度合流(差し口形)
 UT-Y右 100×75-150

(トラップ口径VU75・差し口)



※許容差のない寸法は、参考寸法を示す。

品名	ハイスイマス トラップ・90度合流(差し口形) UT-Y右 100×75-150			図番	H-A-087
製図	積水化学工業 株式会社	年月日	2010.10.12	承認印	