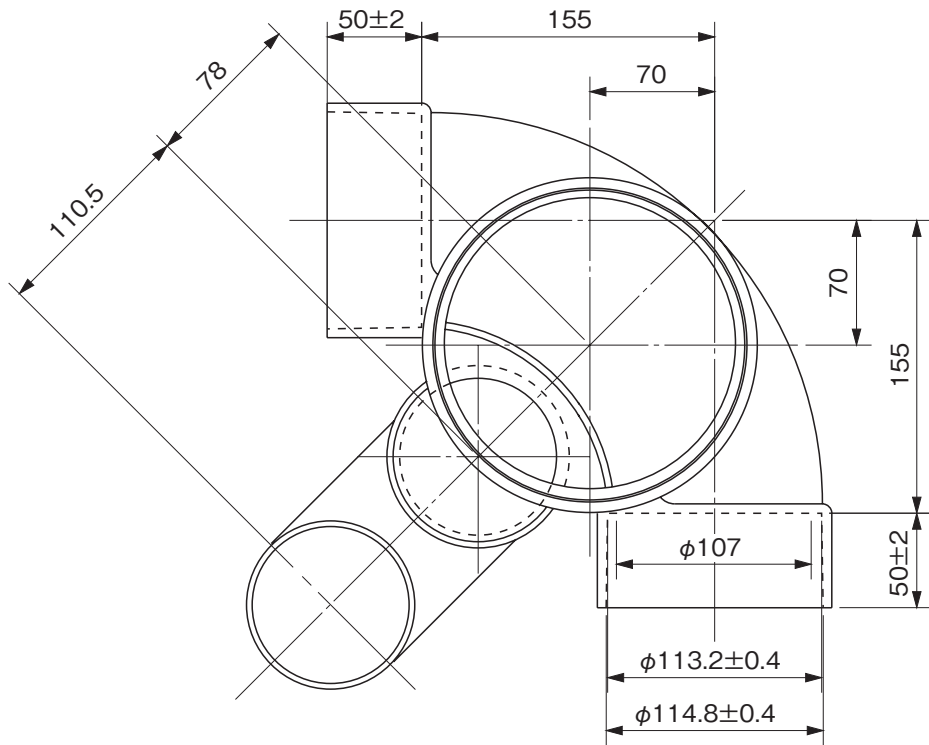


品名

ハイスイマス  
 曲点トラップ(差し口形)  
 UT-L左 100×75-150

(トラップ口径VU75・差し口)



※許容差のない寸法は、参考寸法を示す。

品名	ハイスイマス 曲点トラップ(差し口形) UT-L左 100×75-150			図番	H-A-083
製図	積水化学工業 株式会社	年月日	2010.10.12	承認印	