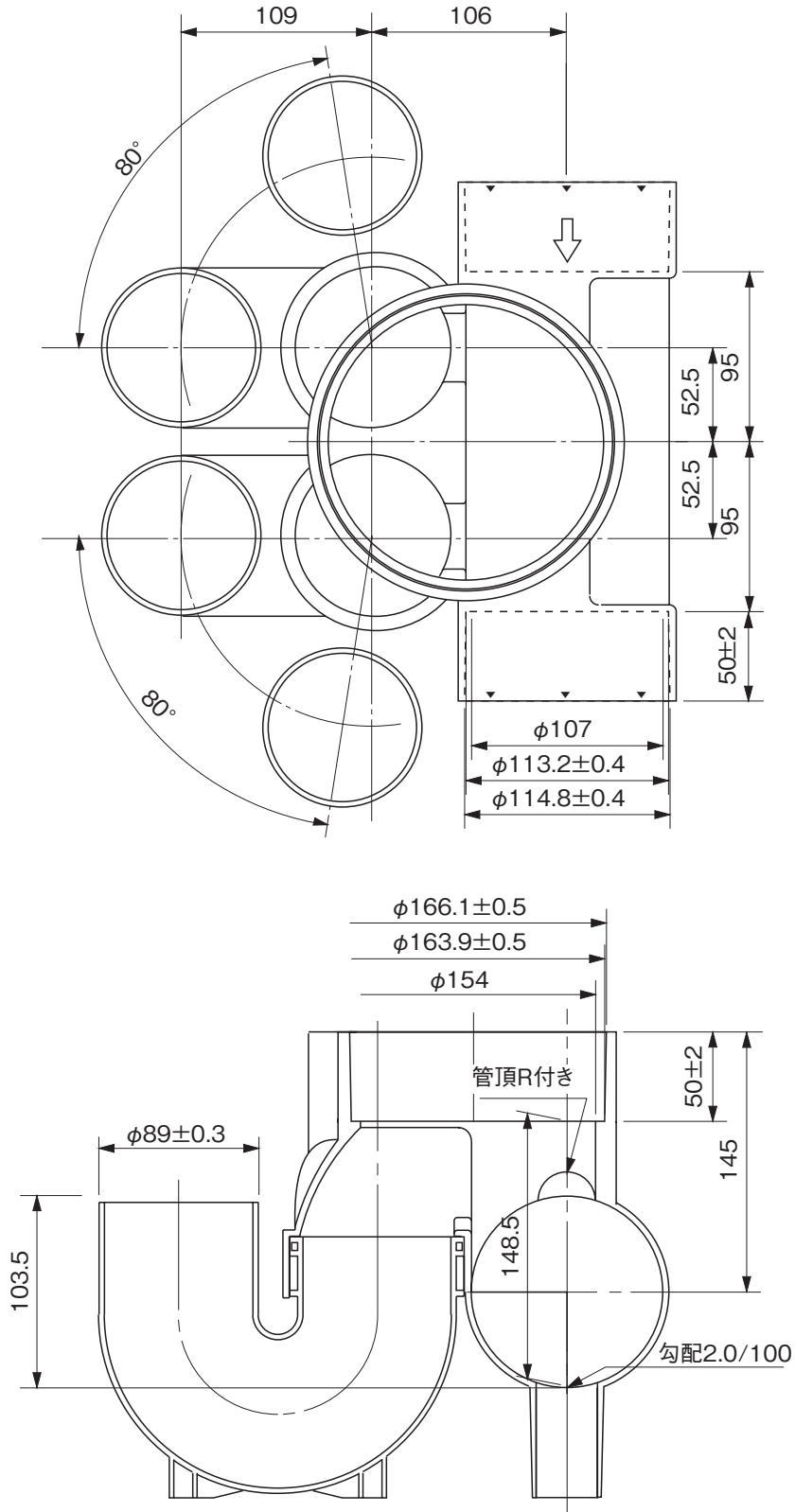


品名

ハイスイマス
トラップ2本付(差し口形)
UTW左 100×75-150

(トラップ口径VU75・差し口)



※許容差のない寸法は、参考寸法を示す。

| | | | | | |
|----|--|-----|------------|-----|---------|
| 品名 | ハイスイマス トラップ2本付(差し口形) UTW左 100×75-150 | | | 図番 | H-A-077 |
| 製図 | 積水化学工業 株式会社 | 年月日 | 2010.10.12 | 承認印 | |