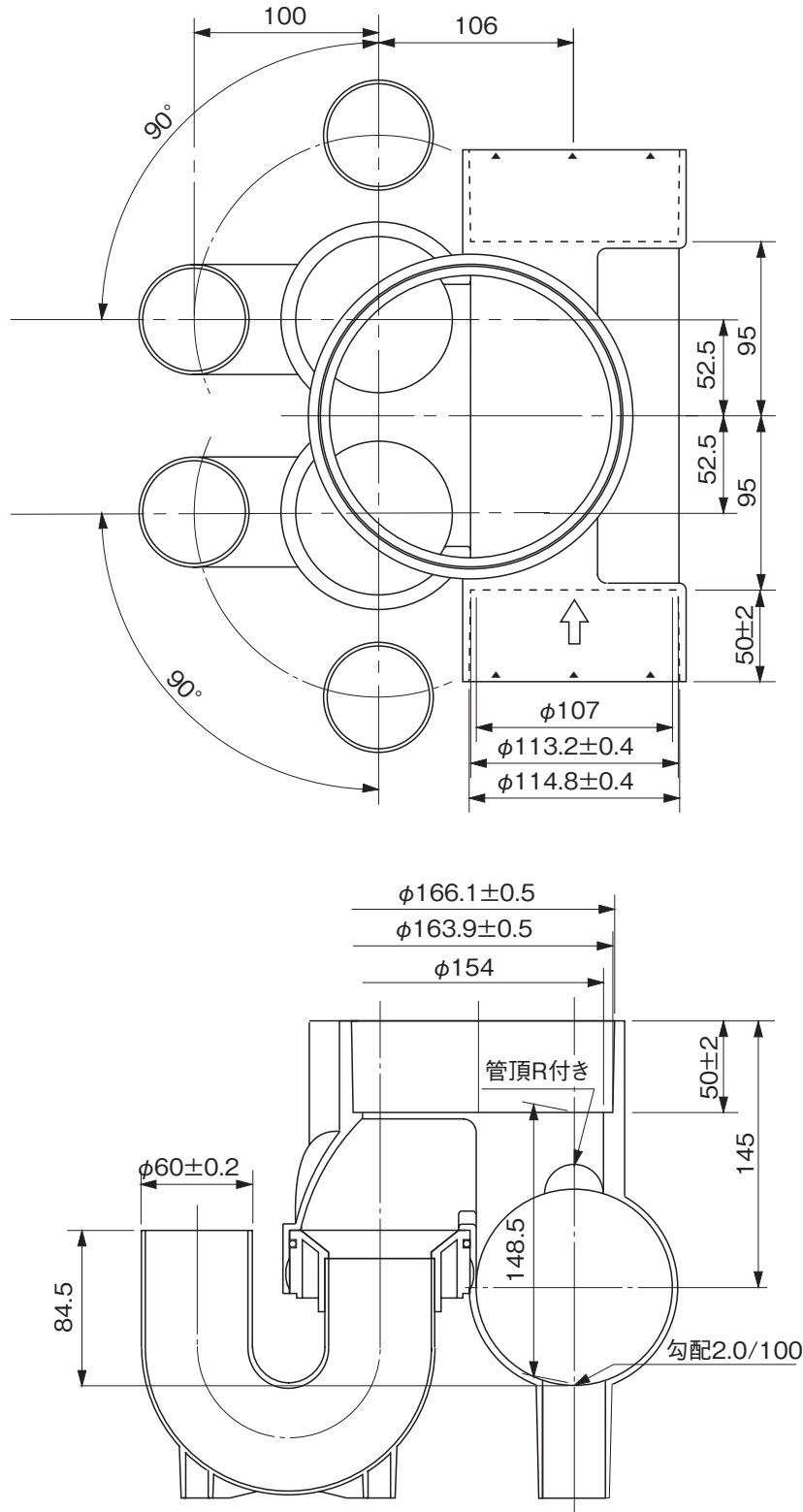


品名

ハイスイマス  
トラップ2本付(差し口形)  
UTW右 100×50-150

(トラップ口径VU50・差し口)



※許容差のない寸法は、参考寸法を示す。

品名	ハイスイマス トラップ2本付(差し口形) UTW右 100×50-150			図番	H-A-072
製図	積水化学工業 株式会社	年月日	2010.10.12	承認印	