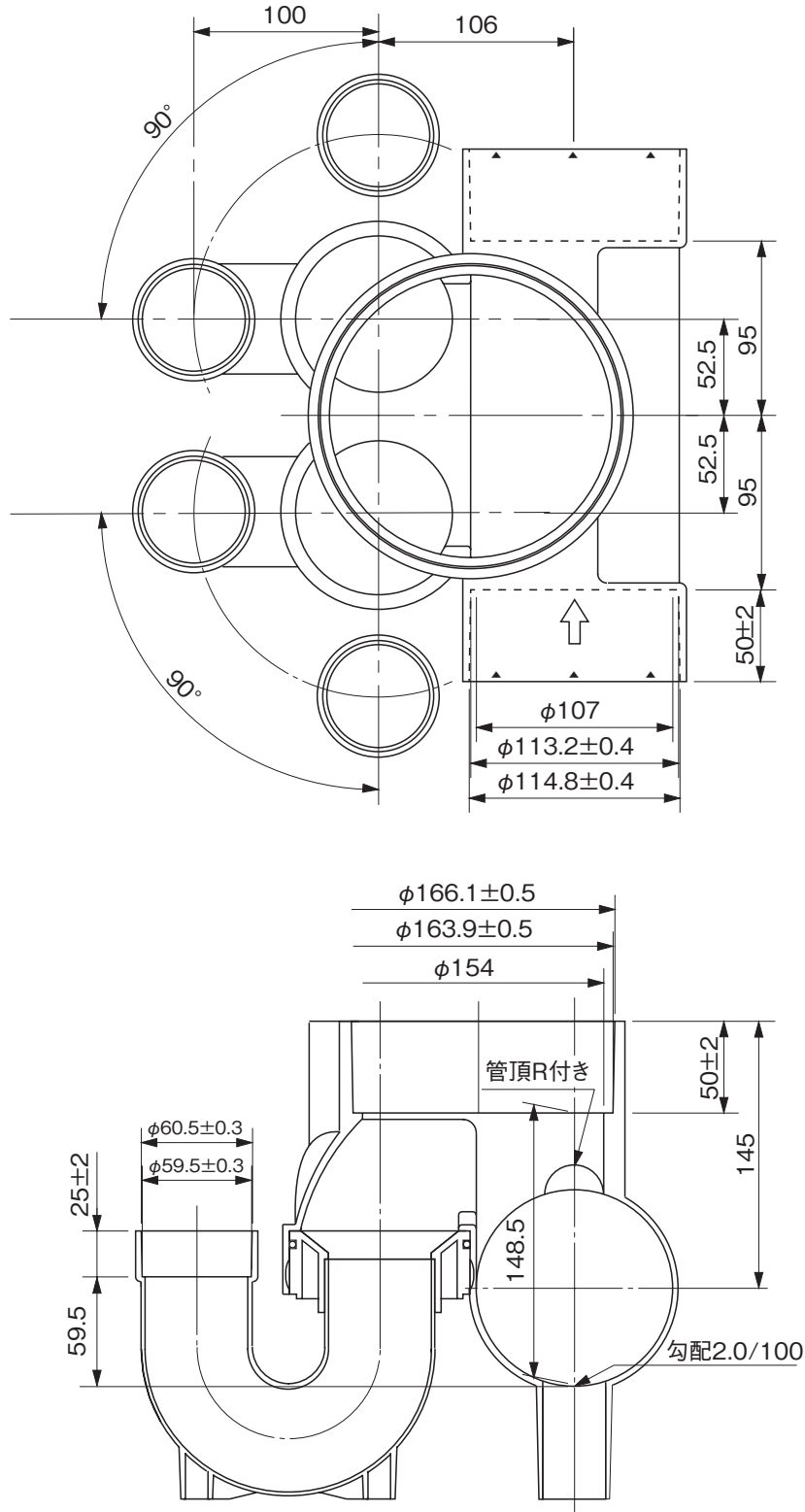


品名

ハイスイマス  
トラップ2本付(受口形)  
UTW右(受)100×50S-150

(トラップ口径VU50・受口)



※許容差のない寸法は、参考寸法を示す。

品名	ハイスイマス トラップ2本付(受口形) UTW右(受)100×50S-150			図番	H-A-070
製図	積水化学工業 株式会社	年月日	2010.10.12	承認印	