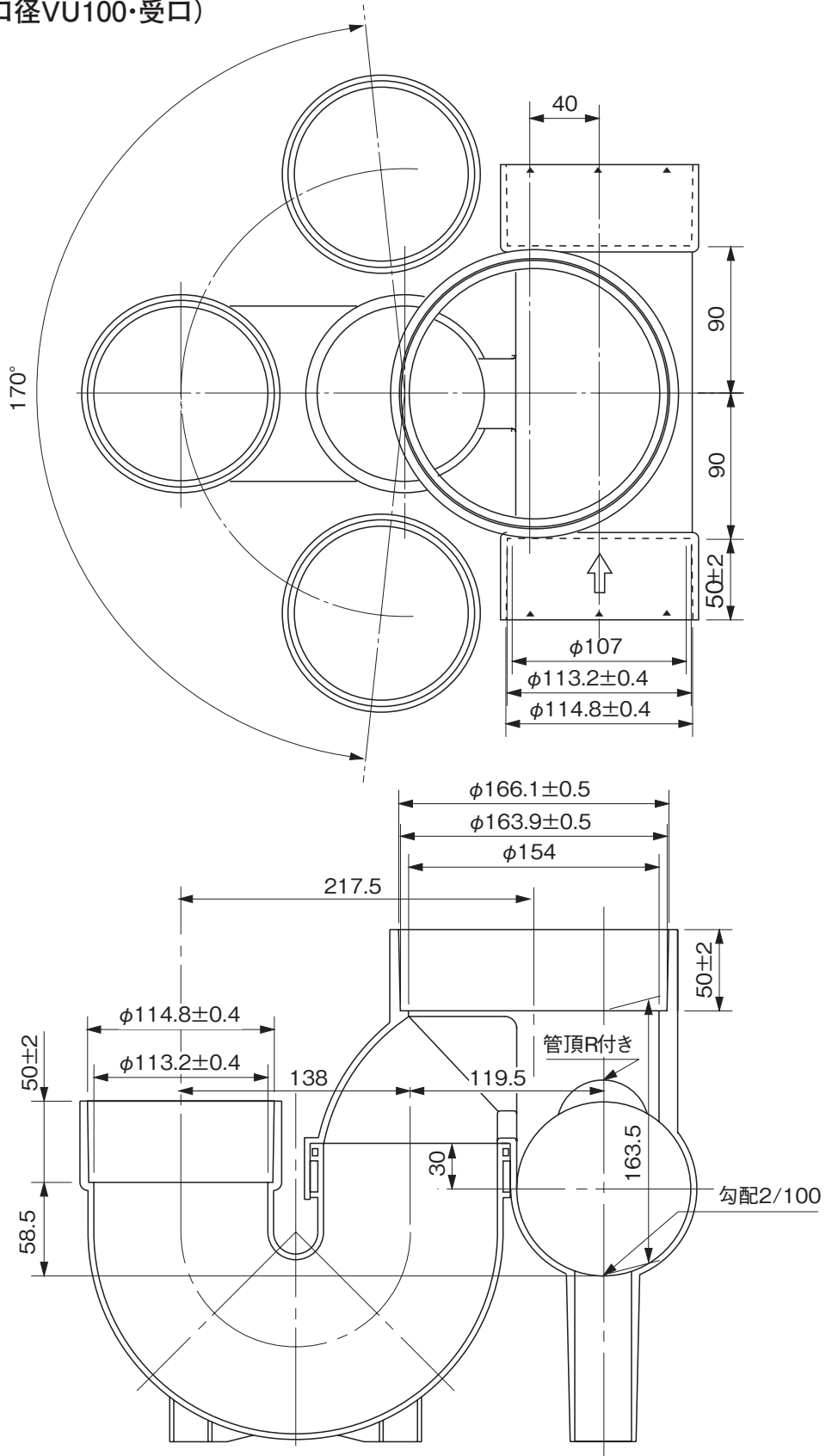


品名

ハイスイマス
トラップ(受口形)
UT右(受)100×100S-150

(トラップ口径VU100・受口)



※許容差のない寸法は、参考寸法を示す。

品名	ハイスイマス トラップ(受口形) UT右(受)100×100S-150			図番	H-A-066
製図	積水化学工業 株式会社	年月日	2010.10.12	承認印	