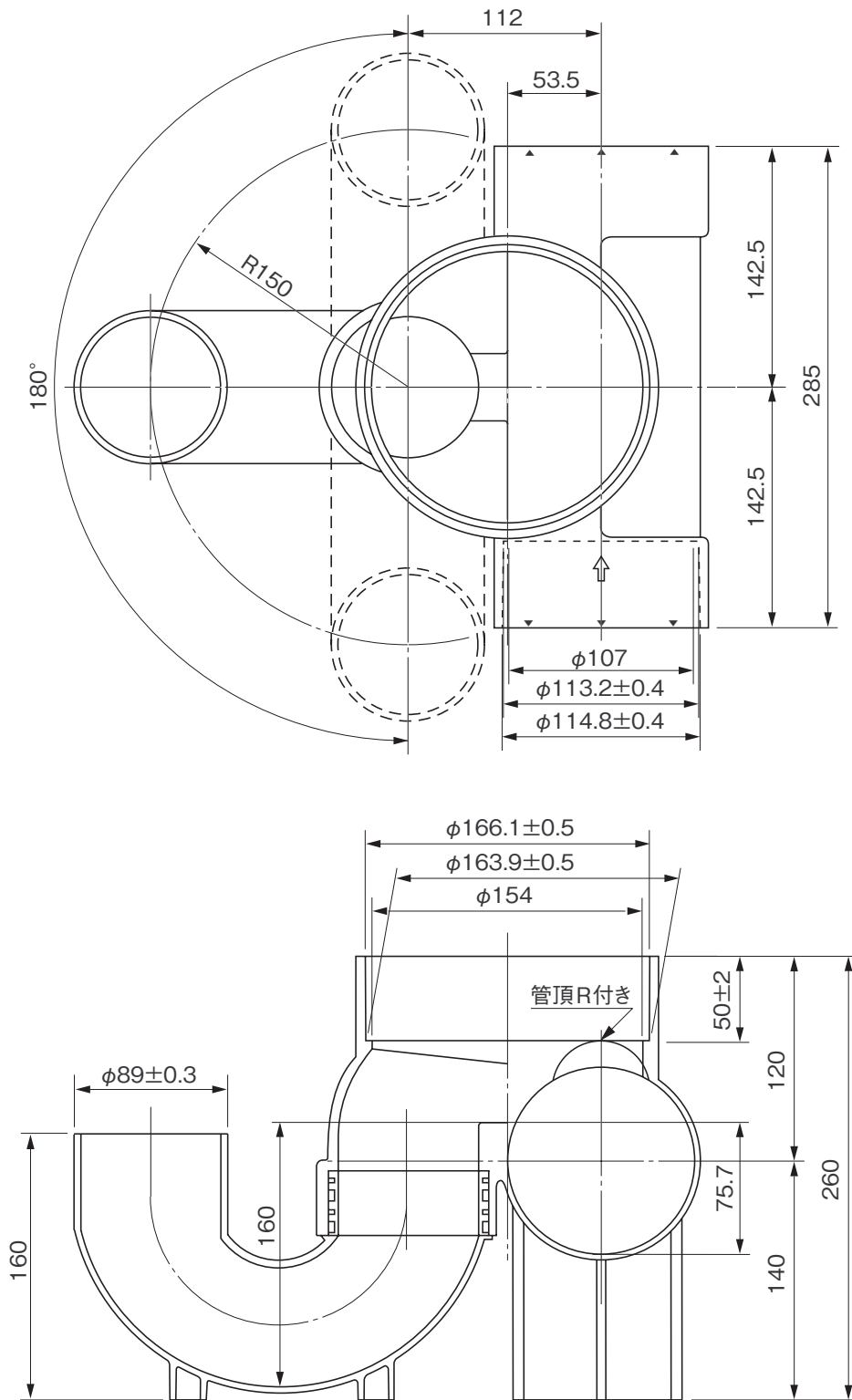


品名

ハイスイマス
トラップ(差し口形)
UT右 100×75-150

(トラップ口径VU75・差し口)



※許容差のない寸法は、参考寸法を示す。

品名	ハイスイマス トラップ(差し口形) UT右 100×75-150			図番	H-A-063
製図	積水化学工業 株式会社	年月日	2010.10.12	承認印	