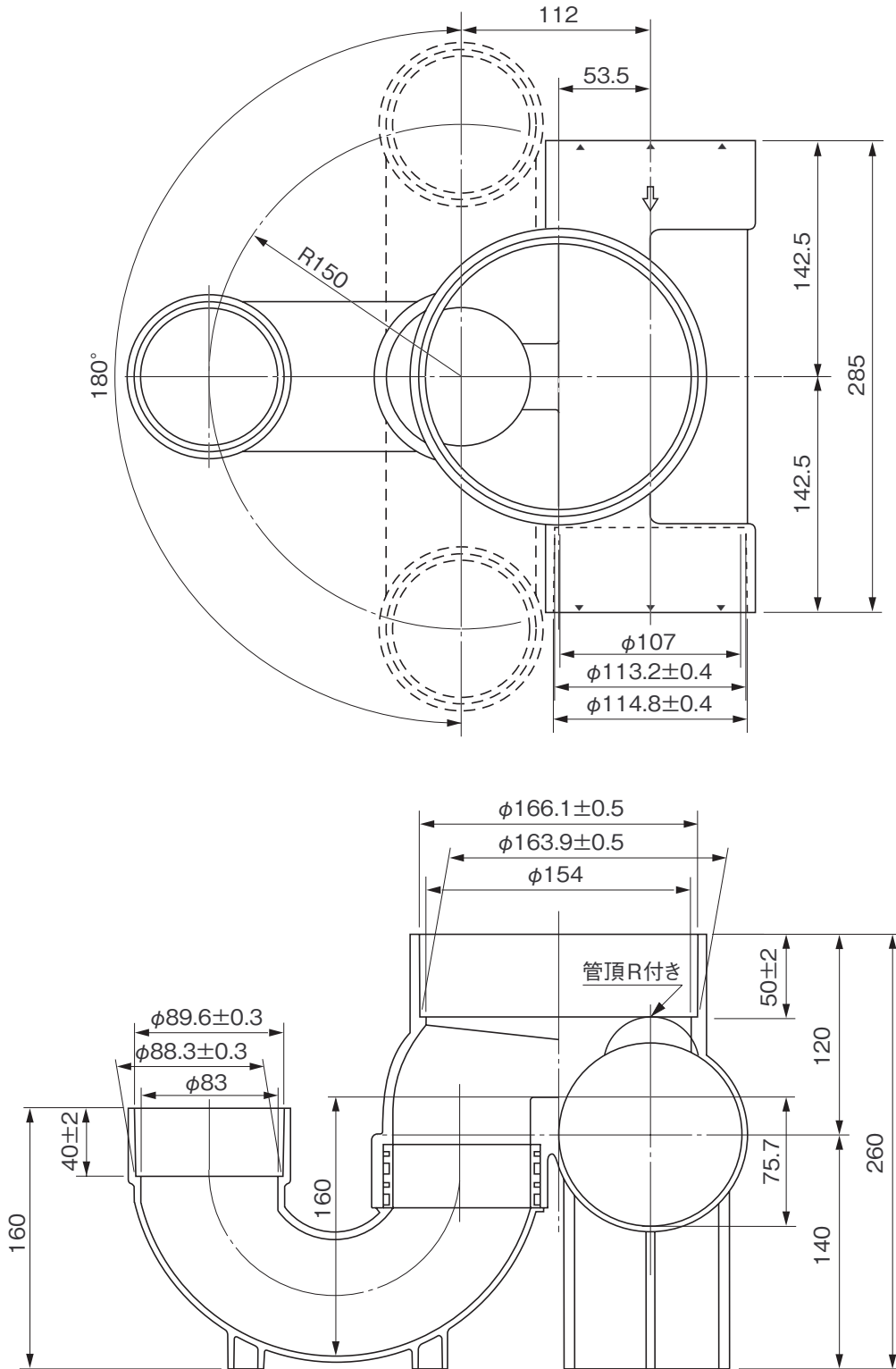


品名

ハイスイマス
トラップ(受口形)
UT左(受)100×75S-150

(トラップ口径VU75・受口)



※許容差のない寸法は、参考寸法を示す。

品名	ハイスイマス トラップ(受口形) UT左(受)100×75S-150			図番	H-A-061
製図	積水化学工業 株式会社	年月日	2010.10.12	承認印	