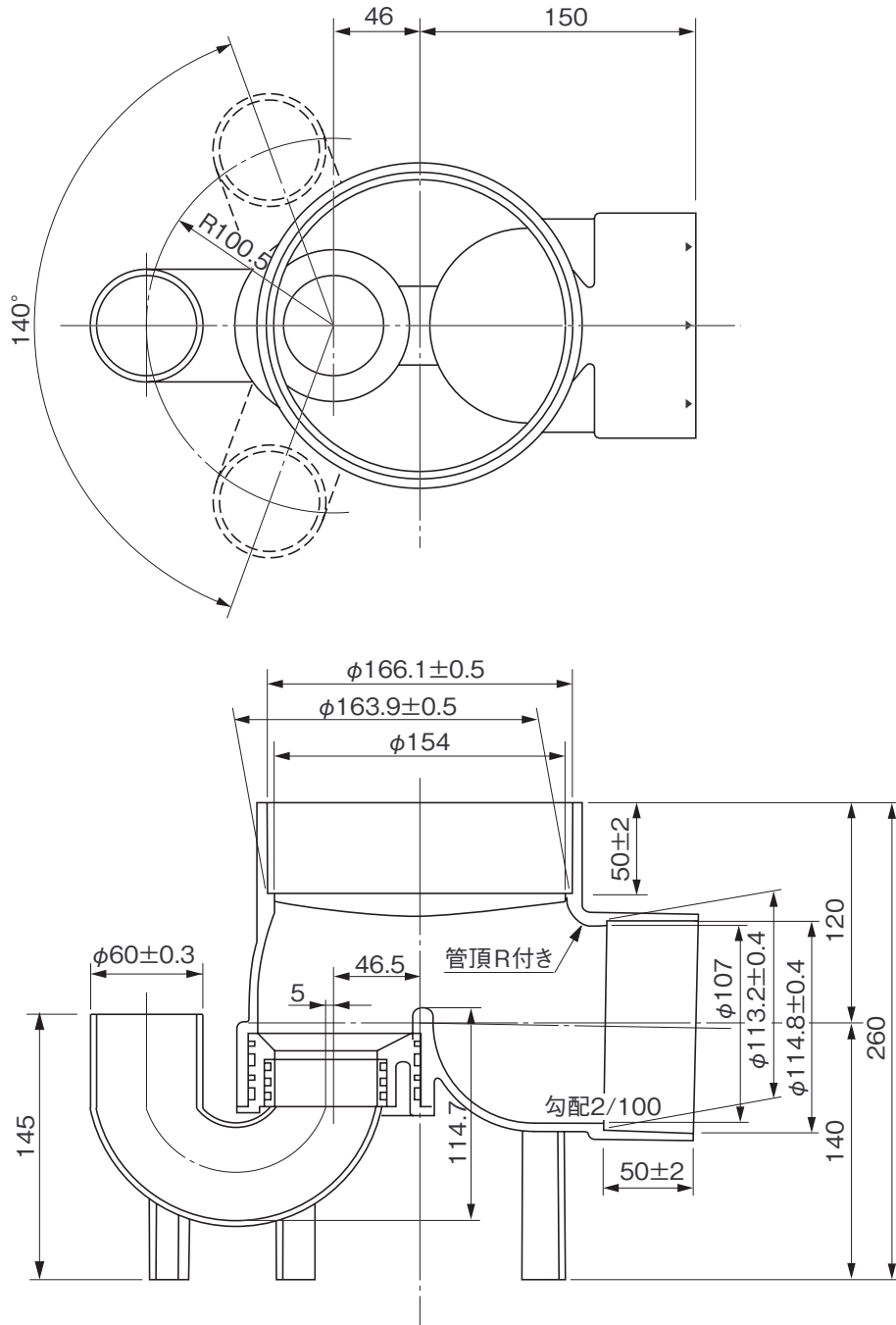


品名

ハイスマス
 起点トラップ(差し口形)
 UTK100×50-150

(トラップ口径VU50差し口)



※許容差のない寸法は、参考寸法を示す。

品名	ハイスマス 起点トラップ(差し口形) UTK100×50-150			図番	H-A-045
製図	積水化学工業 株式会社	年月日	2010.10.12	承認印	