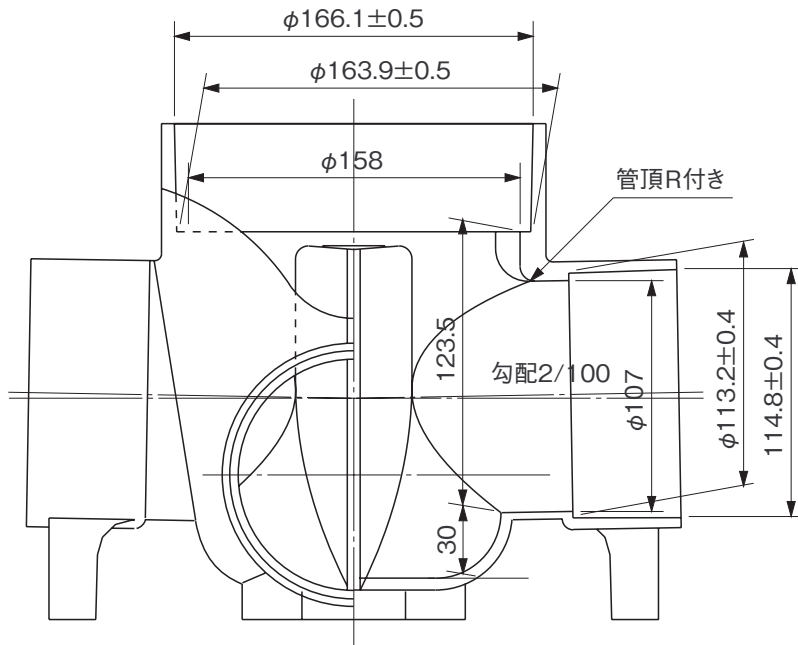
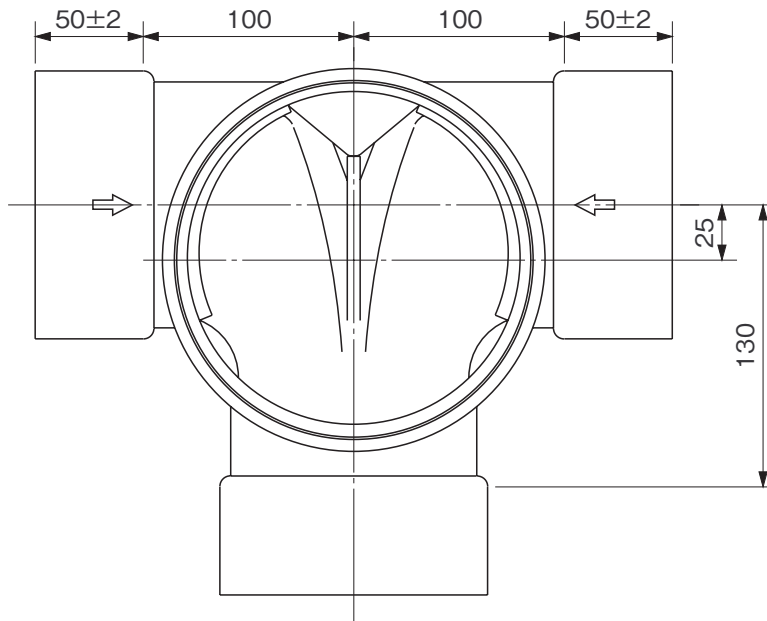


品名

ハイスイマス  
左右合流段差付  
WLS 100-150



※許容差のない寸法は、参考寸法を示す。

品名	ハイスイマス 左右合流段差付 WLS 100-150			図番	H-A-041
製図	積水化学工業 株式会社	年月日	2010.10.12	承認印	