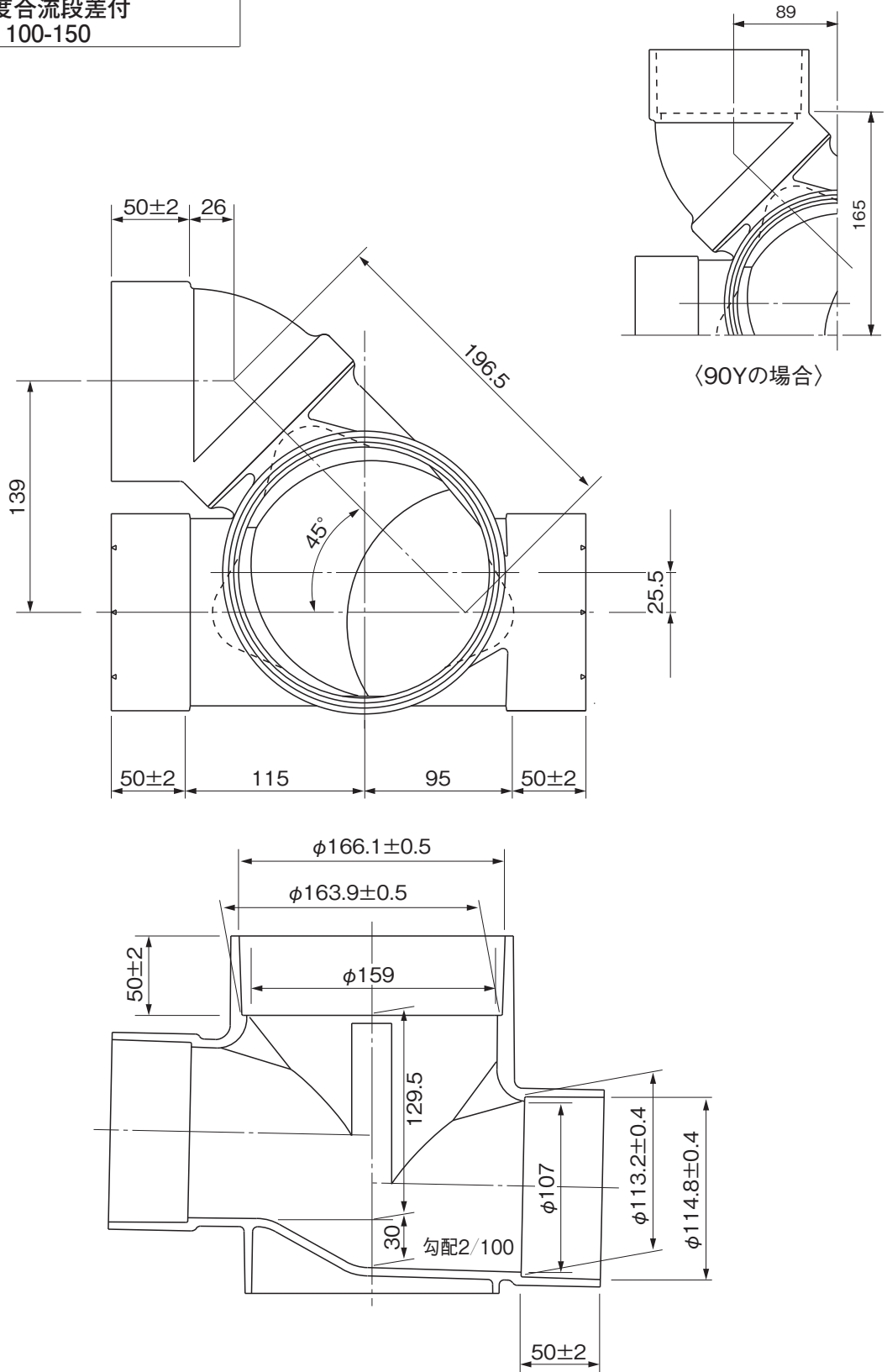


品名

ハイスイマス
 平行・90度合流段差付
 H&YS右 100-150



※許容差のない寸法は、参考寸法を示す。

品名	ハイスイマス 平行・90度合流段差付 H&YS右 100-150			図番	H-A-038
製図	積水化学工業 株式会社	年月日	2020.8.7	承認印	