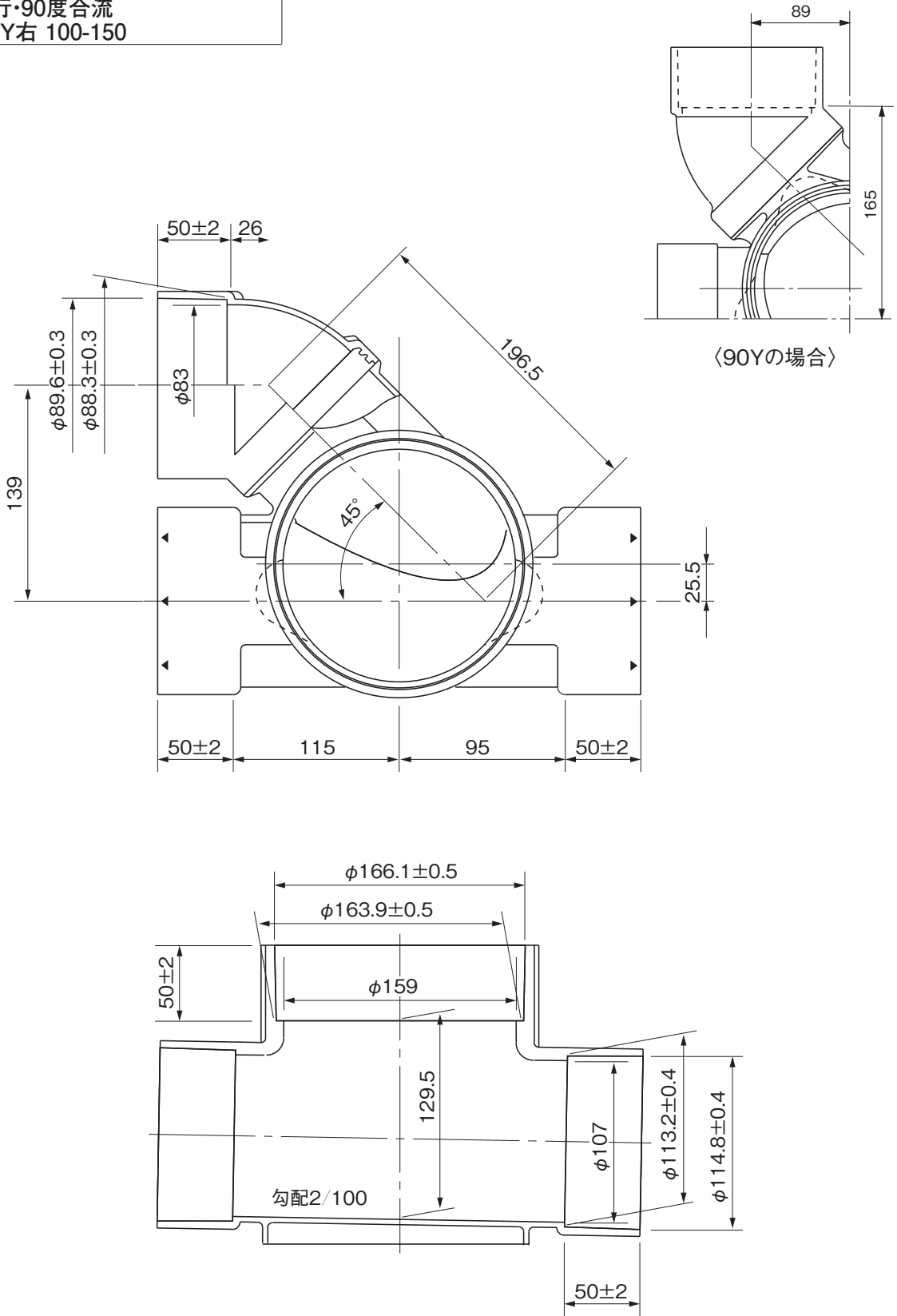


品名

ハイスイマス
 平行・90度合流
 H&Y右 100-150



※許容差のない寸法は、参考寸法を示す。

品名	ハイスイマス 平行・90度合流 H&Y右 100-150			図番	H-A-034
製図	積水化学工業 株式会社	年月日	2020.8.7	承認印	