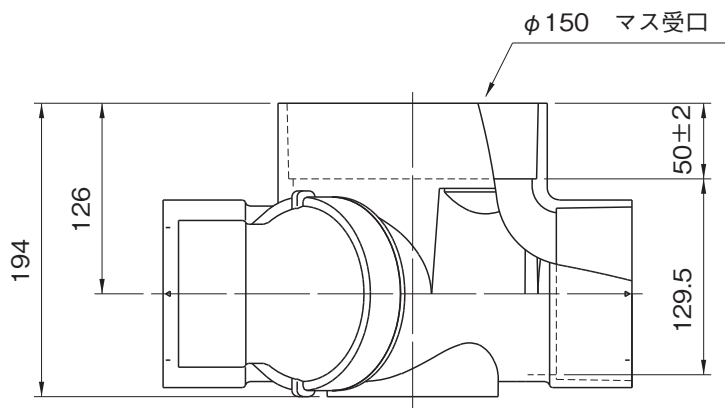
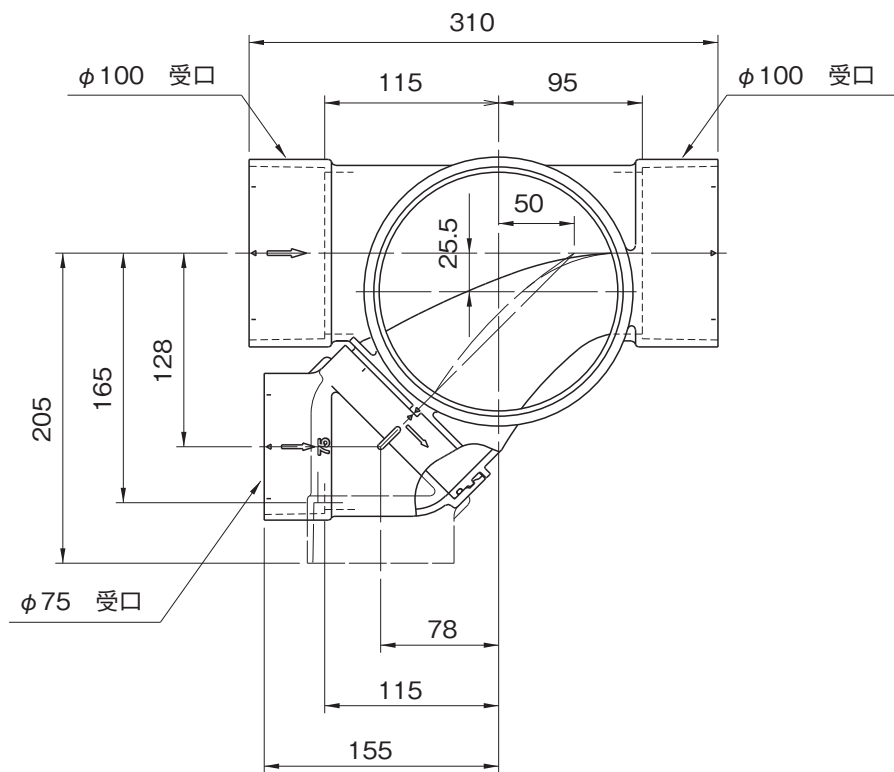


品名

ハイスイマス
 平行・90度合流
 H&Y左 100×75-150



2/100

※許容差のない寸法は、参考寸法を示す。

品名	ハイスイマス 平行・90度合流 H&Y左 100×75-150		図番	H-A-033
年月日	2019.11.1	製図	積水化学工業株式会社	