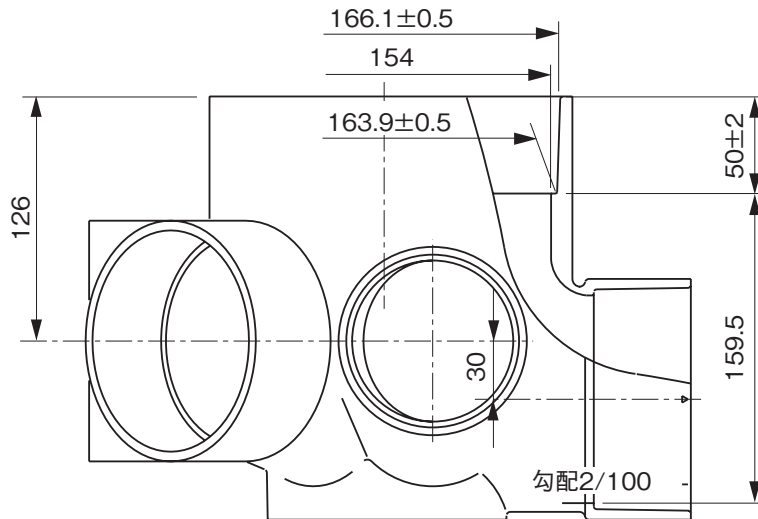
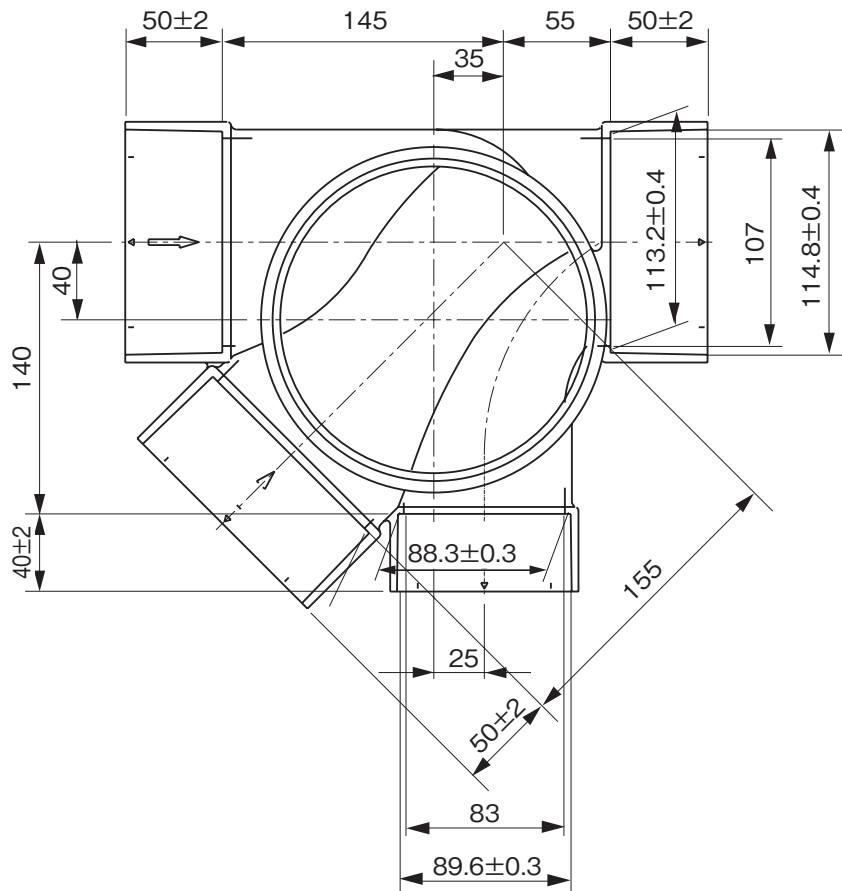


品名

ハイスイマス
45度・90度合流段差付
YWS左 100×100×75-150



※許容差のない寸法は、参考寸法を示す。

品名	ハイスイマス 45度・90度合流段差付 YWS左 100×100×75-150			図番	H-A-025
製図	積水化学工業 株式会社	年月日	2010.10.12	承認印	