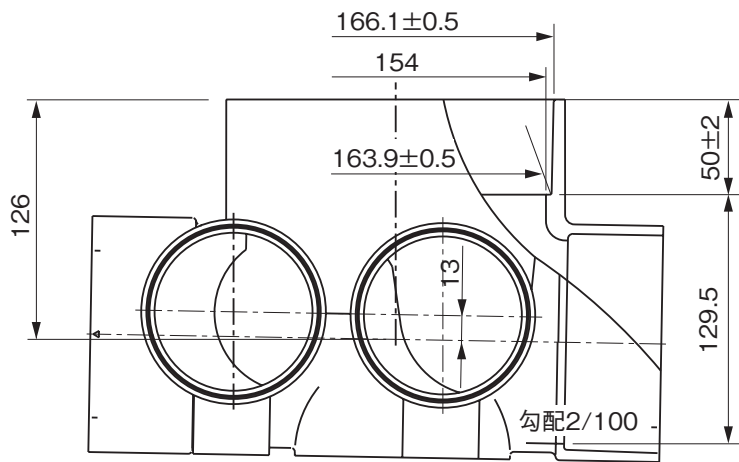
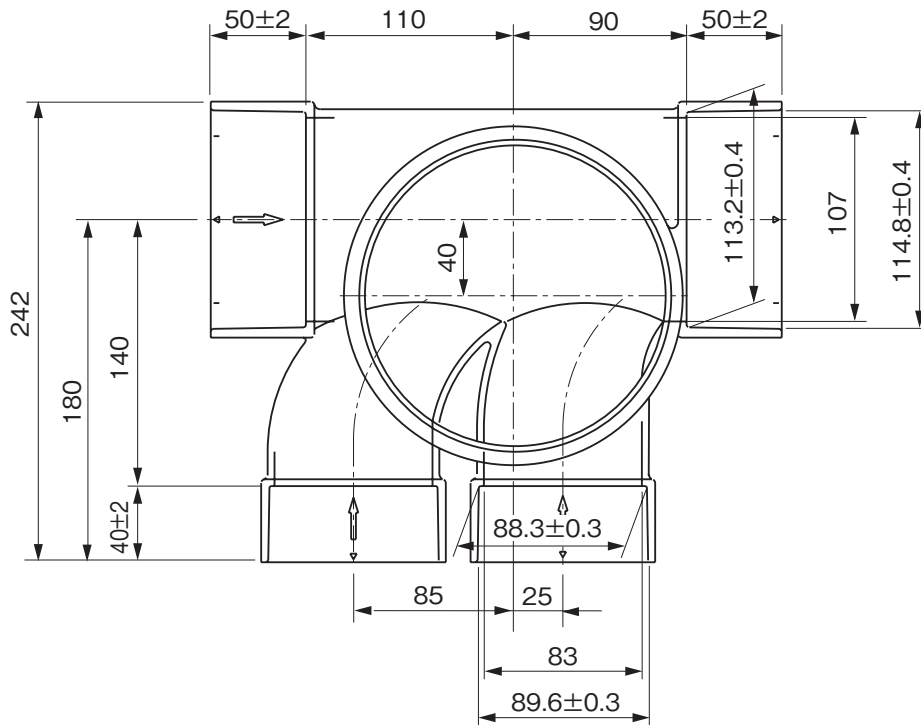


品名

ハイスイマス
90度2本合流
90YW左 100×75-150



※許容差のない寸法は、参考寸法を示す。

品名	ハイスイマス 90度2本合流 90YW左 100×75-150			図番	H-A-023
製図	積水化学工業 株式会社	年月日	2010.10.12	承認印	