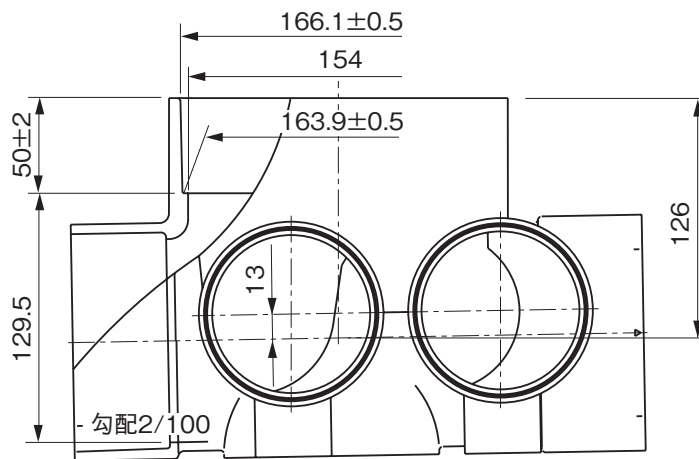
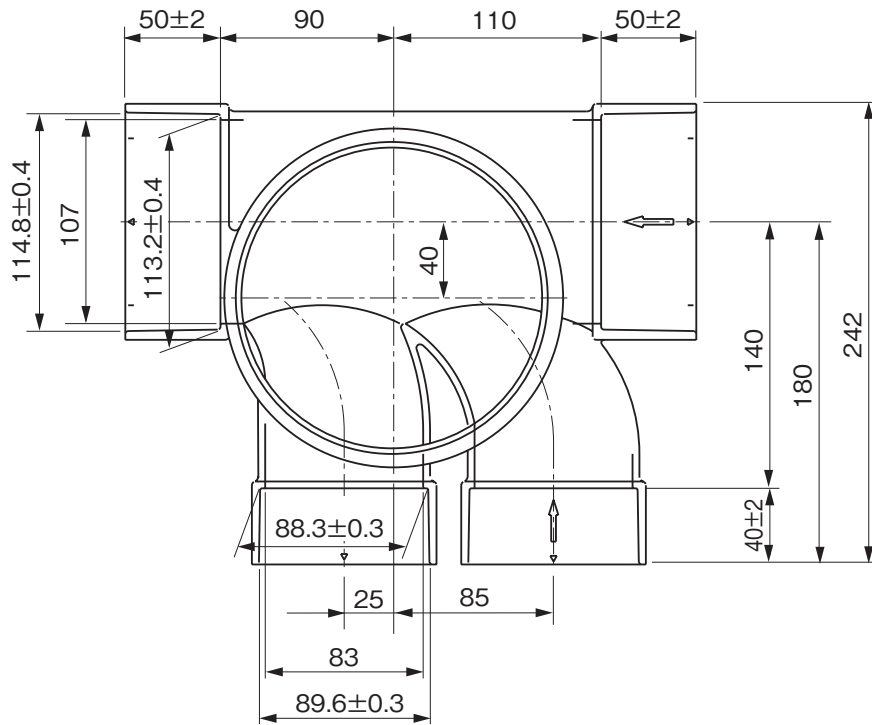


品名
 ハイスイマス
 90度2本合流
 90YW右 100×75-150



※許容差のない寸法は、参考寸法を示す。

品名	ハイスイマス 90度2本合流 90YW右 100×75-150			図番	H-A-022
製図	積水化学工業 株式会社	年月日	2010.9.16	承認印	