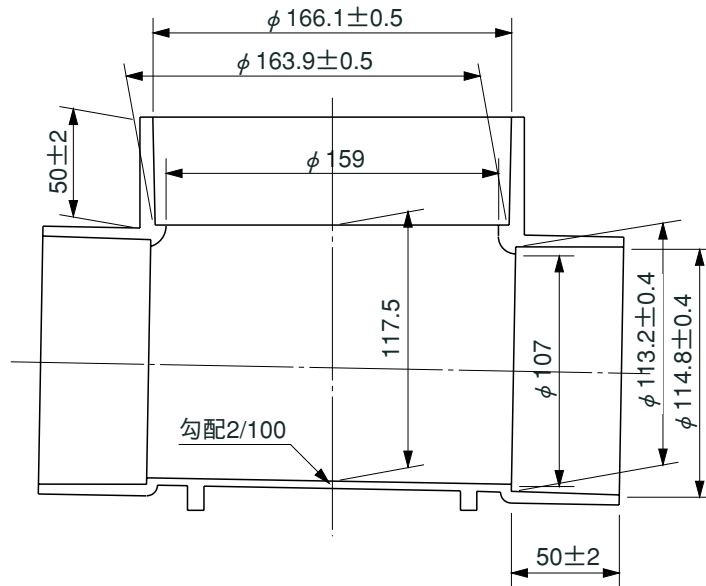
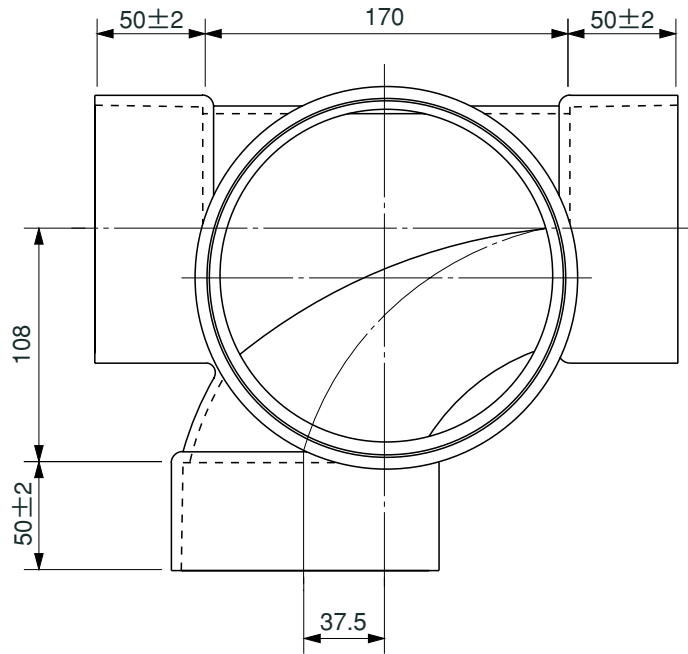


品名

ハイスイマス
90Y左 100-150(北海道向け)



※許容差のない寸法は、参考寸法を示す。

品名	ハイスイマス 90Y左 100-150(北海道向け)			図番	H-A-013-02
製図	積水化学工業 株式会社	年月日	2007.2.9	承認印	