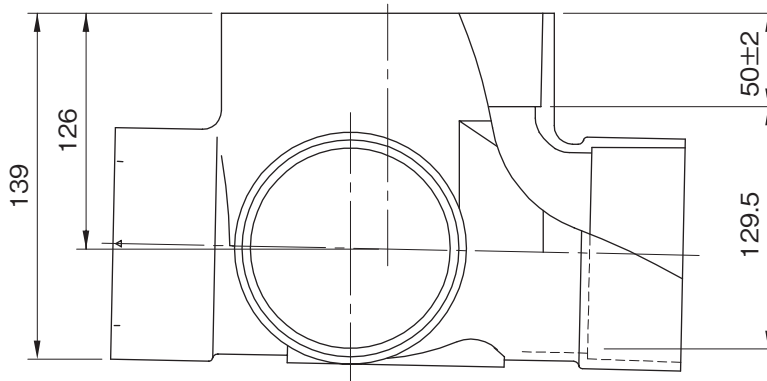
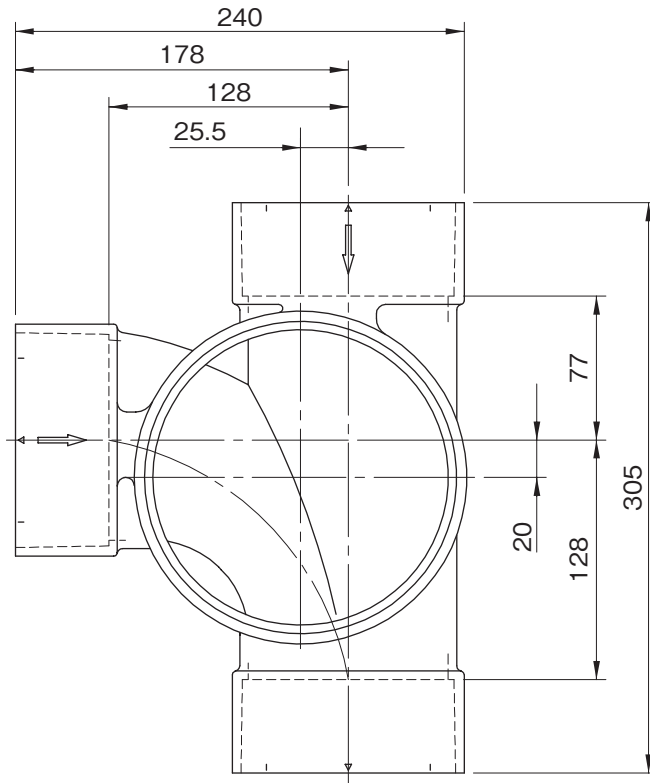


品名

ハイスイマス
90度合流
90Y左 100-150



2/100

※許容差のない寸法は、参考寸法を示す。

品名	ハイスイマス 90度合流 90Y左 100-150			図番	H-A-013-01
製図	積水化学工業 株式会社	年月日	2019.7.25	承認印	