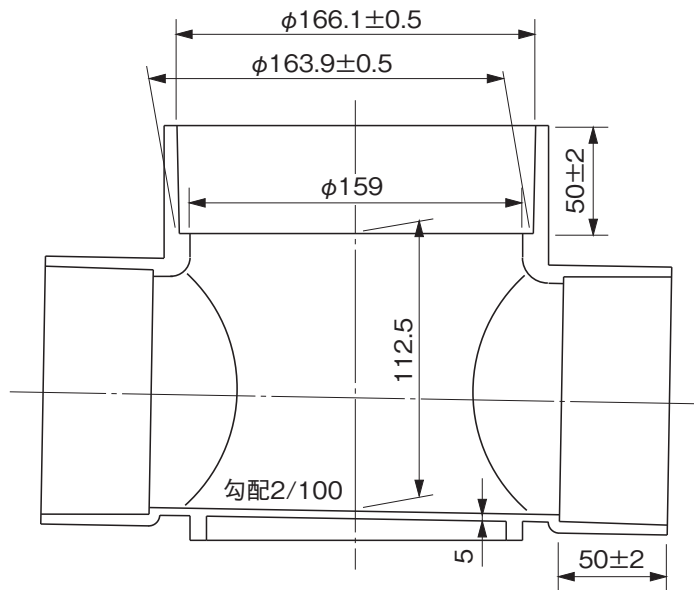
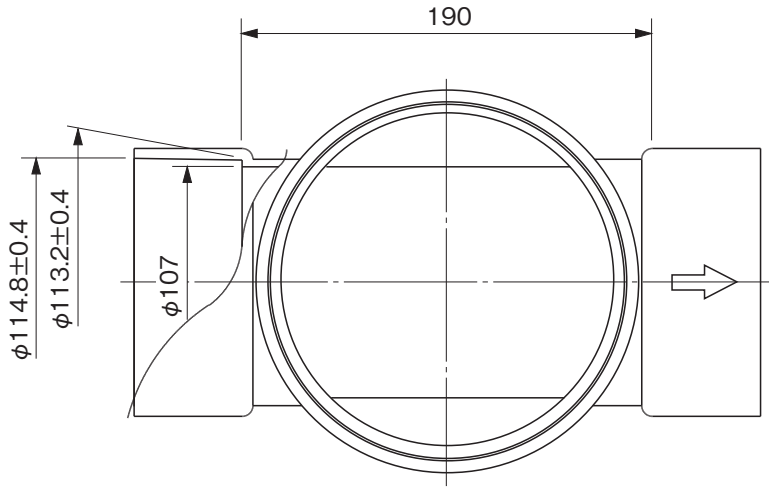


品名

ハイスイマス
ストレート
ST 100-150

品番:DMSS



※許容差のない寸法は、参考寸法を示す。

品名	ハイスイマス ストレート ST 100-150			図番	H-A-001-B
製図	積水化学工業 株式会社	年月日	2020.8.7	承認印	