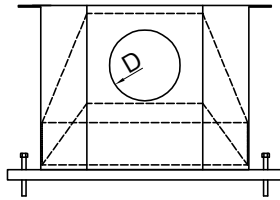
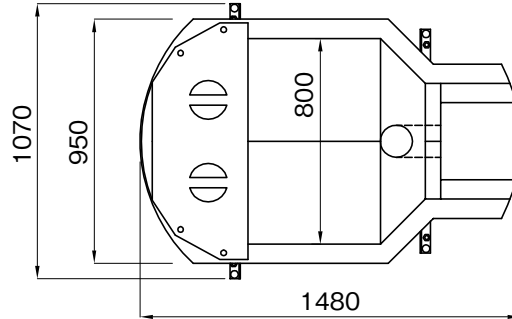
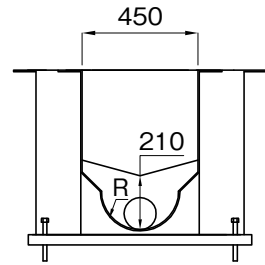
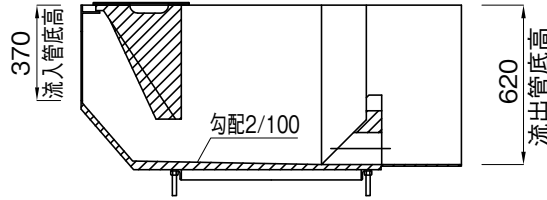


品名

急傾斜下水道システム
減勢工ユニット
3号マンホール用



流入側



流出側

単位：mm

呼び径	D	R	品番
150×150	170	75	G3G1F1F
150×200	170	100	G3G1F2H
150×250	170	125	G3G1F2F
150×300	170	150	G3G1F3H
150×350	170	175	G3G1F3F
150×400	170	200	G3G1F4H
200×200	230	100	G3G2H2H
200×250	230	125	G3G2H2F
200×300	230	150	G3G2H3H
200×350	230	175	G3G2H3F
200×400	230	200	G3G2H4H

単位：mm

呼び径	D	R	品番
250×250	290	125	G3G2F2F
250×300	290	150	G3G2F3H
250×350	290	175	G3G2F3F
250×400	290	200	G3G2F4H
300×300	340	150	G3G3H3H
300×350	340	175	G3G3H3F
300×400	340	200	G3G3H4H

(備考) 脚用鋼材、高さ調整鋼板、ボルトナット、浮上防止ボルトナット同梱

品名	急傾斜下水道システム 減勢工ユニット 3号マンホール用		図番	GY-3G01
作成日	2020.8.17	製図	積水化学工業株式会社	