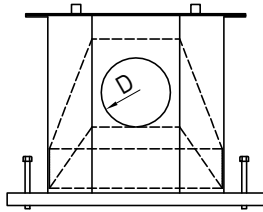
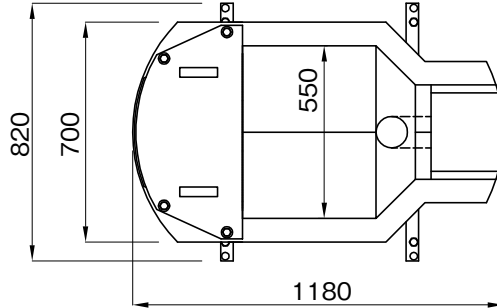
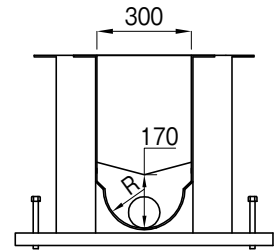
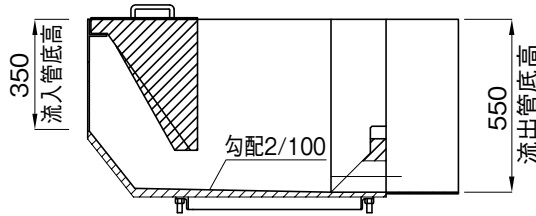


品名

急傾斜下水道システム  
減勢工ユニット  
2号マンホール用



流入側



流出側

単位：mm

呼び径	D	R	品番
150×150	170	75	G2G1F1F
150×200	170	100	G2G1F2H
150×250	170	125	G2G1F2F
150×300	170	150	G2G1F3H
200×200	230	100	G2G2H2H
200×250	230	125	G2G2H2F
200×300	230	150	G2G2H3H
250×250	290	125	G2G2F2F
250×300	290	150	G2G2F3H

(備考) 脚用鋼材、高さ調整鋼板、ボルトナット、浮上防止ボルトナット同梱

品名	急傾斜下水道システム 減勢工ユニット 2号マンホール用		図番	GY-2G01
作成日	2020.8.17	製図	積水化学工業株式会社	