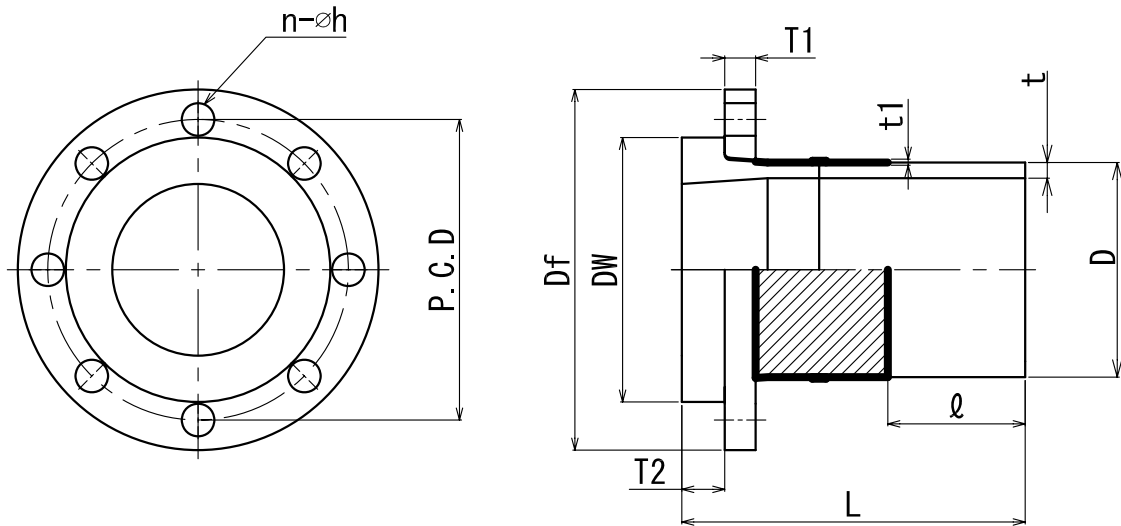


品名 下水道用ホリイフイン管
保護層付フランジ短管 (JIS10K)



単位 : mm

呼び	D	t	L	ℓ	DW	T1	Df	T2	t1 (参考)	PCD	n-∅h
75	90.0 ^{+0.6} ₋₀	6.7 ^{+0.9} ₋₀	225±25	65	125±1.5	18 ⁺⁴ ₋₀	185	18	2	150±1.5	8-19 ^{+1.5} _{-0.5}
100	125.0 ^{+0.8} ₋₀	9.2 ^{+1.1} ₋₀	225±25	80	147±1.5	18 ⁺⁴ ₋₀	210	24	2	175±1.5	8-19 ^{+1.5} _{-0.5}
150	180.0 ^{+1.2} ₋₀	13.3 ^{+1.5} ₋₀	275±25	100	207±1.5	19 ⁺⁴ ₋₀	280	28	2	240±1.5	8-23 ^{+1.5} _{-0.5}
200	250.0 ^{+1.5} ₋₀	18.4 ^{+2.1} ₋₀	325±25	124	266±1.5	20 ⁺⁴ ₋₀	330	31	2	290±1.5	12-23 ^{+1.5} _{-0.5}

注1) 適用フランジ寸法は、JIS B 2238 (鋼製管フランジ 通則) の10kgf/cm²

注2) フランジの材質はSUS304とする。

(仕様) 1) 熱伸縮チューブ (架橋ホリイフイン) 被覆

品名	下水道用ホリイフイン管 保護層付フランジ短管 (JIS10K)		図番	PE-UF (JIS10K)
作成日	2013/06/28	製図	積水化学工業株式会社	