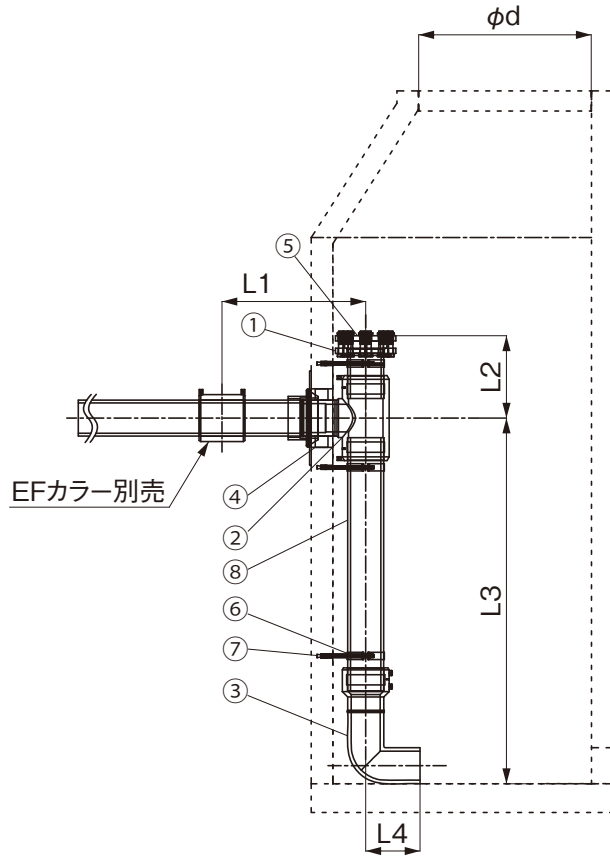


品名

下水道用ポリエチレン管  
マンホール継手内副管



部品表

番号	部品名	数量
①	点検口用フランジ短管 (パッキン付)	各1
②	短管付砂付チーズ	各1
③	EF片受90°エルボ	1
④	ゴム製マンホール継手と接着剤	各1
⑤	点検口フタ、ボルト	1セット
⑥	支持金具	1セット
⑦	アンカーボルト	1セット
⑧	立管用PE短管(現地調達品)	1セット

単位:mm

呼び径	L1	L2 (参考)	L3 (参考)	L4 (参考)	d	質量(kg/個) (参考)
75	500	310	1200	156	600	10.0
100	500	325	1200	190	600	16.0
150	450	560	1200	264	600	37.0

注1) L3は例として落差1200とした。  
注2) カラーは別売。  
注3) 立管用PE短管は現地調達品。

品名	下水道用ポリエチレン管 マンホール継手内副管		図番	PE-MHU
作成日	2024.4.1	製図	積水化学工業株式会社	