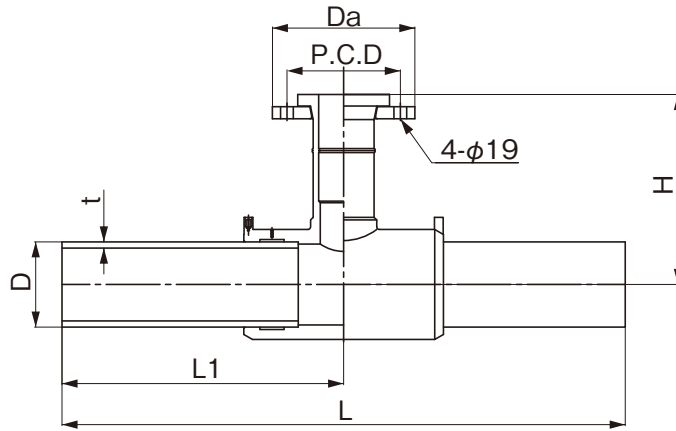


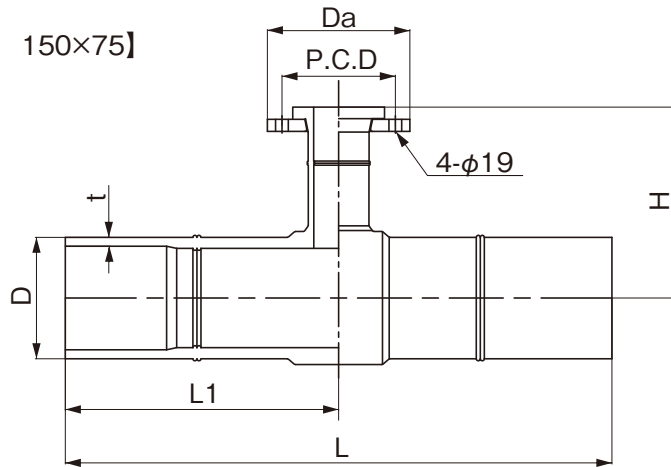
品名

下水道用ポリエチレン管
フランジ付分岐管

【呼び径 75×75、100×75】



【呼び径 150×75】



単位:mm

呼び径	D	t	L	L1(参考)	H	Da	P.C.D	質量(kg/個) (参考)
75×75	90.0 ^{+0.6} ₋₀	6.7 ^{+0.9} ₋₀	810±40	405	260±13	211	168	6.88
100×75	125.0 ^{+0.8} ₋₀	9.2 ^{+1.1} ₋₀	835±40	417.5	280±14	211	168	9.45
150×75	180.0 ^{+1.2} ₋₀	13.3 ^{+1.5} ₋₀	800±40	400	280±20	211	168	11.5

注1) 75×75及び100×75のフランジ付きEFチーズは濃青色とし、本管側の短管については、下水道ポリエチレン管(薄青色)とする。
注2) 150×75のフランジ付きSPチーズと本管側の短管については濃青色とする。

品名	下水道用ポリエチレン管 フランジ付分岐管		図番	PE-FT
作成日	2024.4.1	製図	積水化学工業株式会社	