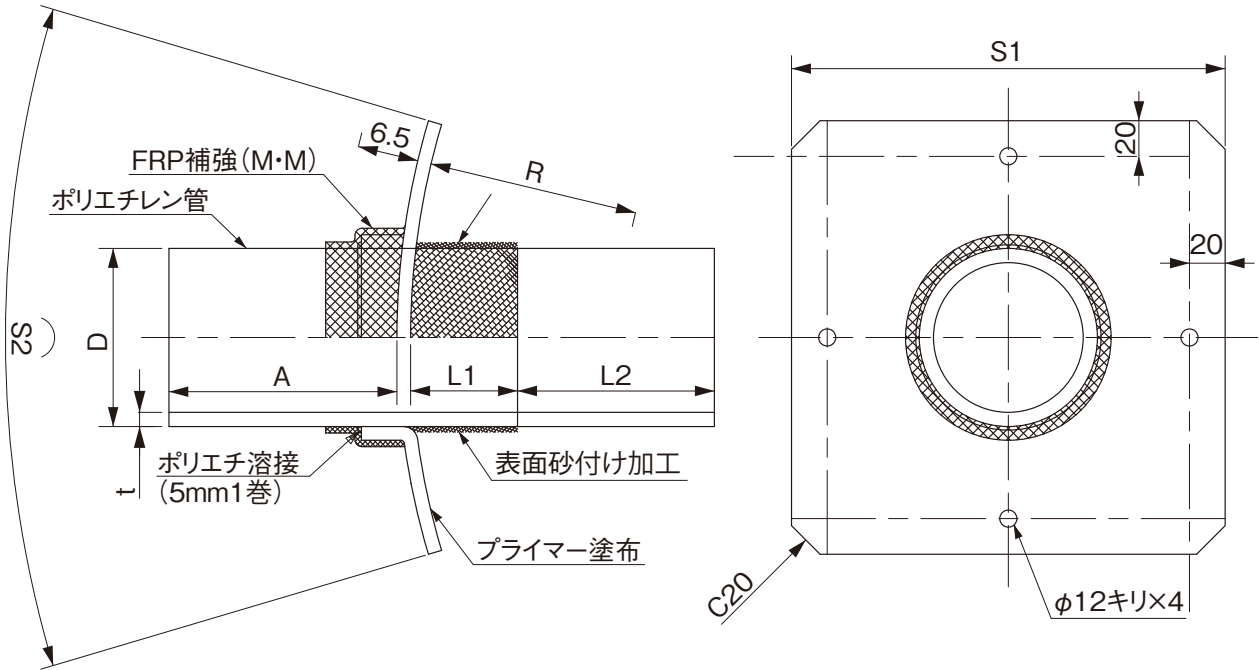


品名

下水道用ポリエチレン管
鞍付きマンホール継手(水圧用)



単位:mm

呼び径	D	t	S1	S2	A	L1	L2	R	人孔種類	質量(kg/個) (参考)
75	90.0 ^{+0.6} _{-0.6}	6.7 ^{+0.9} _{-0.9}	280	290	200	75	250	525	ユニホール1号用	1.79
100	125.0 ^{+0.8} _{-0.8}	9.2 ^{+1.1} _{-0.9}	310	320	230	75	250	525	ユニホール1号用	2.97
150	180.0 ^{+1.2} _{-0.9}	13.3 ^{+1.5} _{-0.9}	370	380	250	75	250	525	ユニホール1号用	5.48

注1) ポリエチレン管は、下水道用ポリエチレン管(JSWAS K14) とする。

注2) サドルの使用原管は、JIS K 6741(硬質塩化ビニル管)のVU200とする。

注3) アンカーボルト付き(8×70mm・SUS製)

注4) アンカーのドリル径は、8.5mmを使用する。

品名	下水道用ポリエチレン管 鞍付きマンホール継手(水圧用)		図番	PE-MHP
作成日	2024.4.1	製図	積水化学工業株式会社	