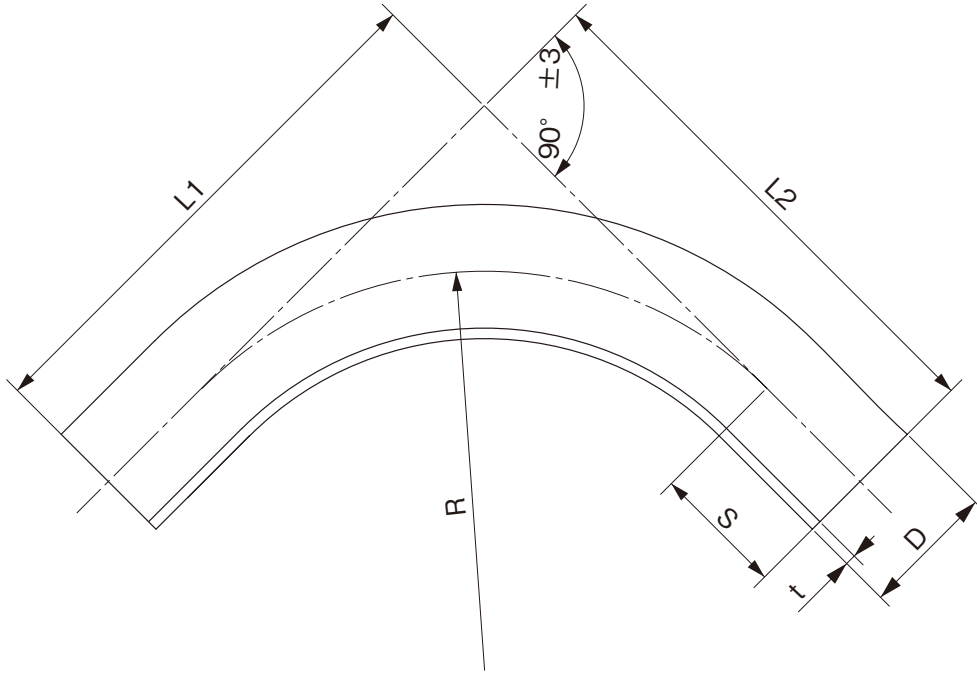


品名

下水道用ポリエチレン管
90度曲管 50J



単位:mm

呼び径	D	t	L1,L2	S(最小)	R(参考)	質量(kg/個) (参考)
50J	60.0±0.20	4.4 ^{+0.6} ₋₀	305±25	55	150	0.38

※上記サイズは、JSWAS K-14 {(社)日本下水道協会下水道用ポリエチレン管規格}認定品である。

品名	下水道用ポリエチレン管 90度曲管 50J		図番	PE-90B
作成日	2024.4.1	製図	積水化学工業株式会社	