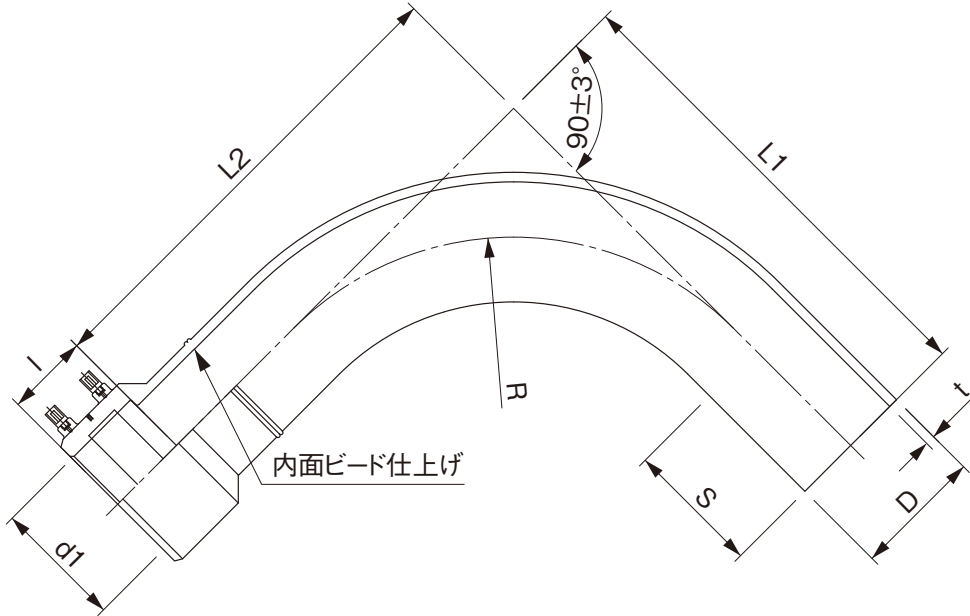


品名

下水道用ポリエチレン管
EF片受90度曲管



単位:mm

呼び径	D	t	L1,L2	S (最小)	R (参考)	受口内径d1	受口長さ (最大)	質量(kg/個) (参考)
75	90.0 ^{+0.6} ₋₀	6.7 ^{+0.9} ₋₀	400±25	100	225	90.7 ^{+0.8} ₋₀	78	1.69
100	125.0 ^{+0.8} ₋₀	9.2 ^{+1.1} ₋₀	495±25	110	300	125.9 ^{+0.9} ₋₀	86	3.95
150	180.0 ^{+1.2} ₋₀	13.3 ^{+1.5} ₋₀	700±25	135	450	181.4 ^{+1.0} ₋₀	108	11.31
200	250.0 ^{+1.5} ₋₀	18.4 ^{+2.1} ₋₀	890±50	175	600	251.7 ^{+1.3} ₋₀	140	27.62

※上記サイズは、JSWAS K-14(社)日本下水道協会下水道用ポリエチレン管規格|認定品である。

注1) 受口内径d1は、直角2方向以上の内径(電熱体部)測定の平均値とする。

品名	下水道用ポリエチレン管 EF片受90度曲管		図番	PE-90BS
作成日	2024.4.1	製図	積水化学工業株式会社	